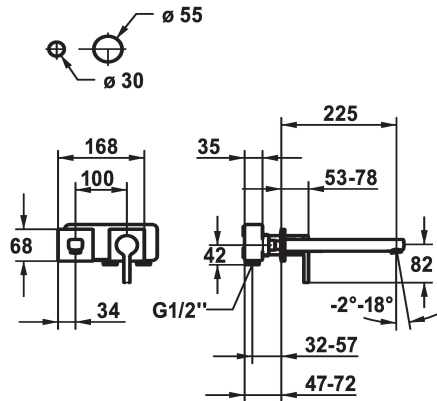
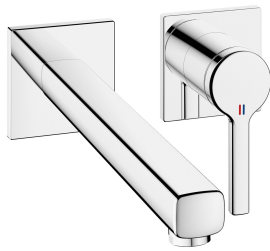


KWC AVA 2.0 Trim kit - Lever mixer - Basin

Modell-Linie: AVA 2.0 | 11.462.064.000
Kranen | Eengreepkranen



KWC-No.

125108
chromeline, A 175, Trim kit

125109
chromeline, A 225, Trim kit

Projection_A

A175

A225

- * Vaste uitloop
- Neoperl® Perlator® SSR, zwenkstraalregelaar
- * OptimalSpace - Royale was- en werkomgeving
- * KWC patroon M 35 H
- met keramische-schijventechniek

- debiet en temperatuur traploos instelbaar
- * Apart bestellen:
- Inbouweenheid 1/2" 39.001.402.000
- * Apart bestellen (optie of indien nodig):
- Verlengset 20 mm Z.536.333

Technical Data

A_Spout_Spray
uitloop
Diameter
Handling
Kleurcode
Installation_type
Faucet_typ
G_Acoustic_group
Inbouwdeel
Projection_A
EnergyLabelCH
Materiaal

5 l/min (3 bar)
vast
168x68
frontaal bediend
chromeline
Wandmontage
Hebelmischer
I
FM-Set
A225
A
Messing



Vereiste toebehoren





KWC AVA 2.0

Trim kit - Lever mixer - Basin

Modell-Linie: AVA 2.0 | 11.462.064.000
Kranen | Eengreepkranen

Concealed unit

125189

39.001.402.000
