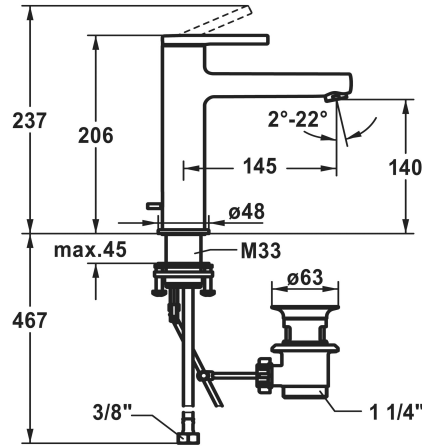
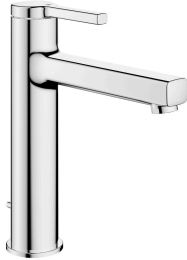


KWC AVA 2.0

Miscelatore a leva - lavabo

Modell-Linie: AVA 2.0 | 12.468.043.000FL

Rubinetterie per bagni | Rubinetterie monocomando



KWC-No.

125088

chromeline, A 145, flessibili 3/8", con valvola di scarico

125089

chromeline, A 145, flessibili 3/8", senza valvola di scarico

125090

chromeline, A 145, flessibili 3/8", con Push Open

- * EcoProtect - risparmio idrico
- * Bocca fissa
- Neoperl® Perlator® SSR, rompigetto orientabile
- * OptimalSpace - ampia zona di lavoro e di lavaggio
- * KWC cartuccia S 25
- Con tecnica a dischi in ceramica
- Regolazione continua della portata e della temperatura

Dati tecnici

Auslaufmenge

Ablaufgarnitur

Anschluss

Auslauf

Bedienung

Farbcode

Installationsart

Artikeltyp

Armaturengeräuschgruppe

Preis/Mengenstaffel

Energieetikette (CH)

Material

Ausladung A

Höhe maximal

Wasseraustritt minimum

Ablaufgarnitur

mit Ablaufventil

ohne Ablaufventil

mit Push Open

- * Tubi flessibili di collegamento da 3/8"
- * QuickInstallation - Fissaggio tramite raccordo filettato con viti di arresto
- * Foratura ø35 mm
- * Incluso nella fornitura:
- Valvola di scarico KWC Z.538.581.000

5 l/min (3 bar)

mit Ablaufventil

Flexible Anschlussschläuche 3/8"

fest

topbedient

chromeline

Standmontage

Hebelmischer

I

56 Paletteneinheit

A

Messing

145 mm

206 mm

140 mm



Pezzi di ricambio

KWC AVA 2.0

Miscelatore a leva - lavabo

Modell-Linie: AVA 2.0 | 12.468.043.000FL

Rubinerterie per bagni | Rubinerterie monocomando



Cartuccia

538711
Z.536.032

Chiave servizio Neoperl © supporto M20x1, arancione

638338
Z.638.338
