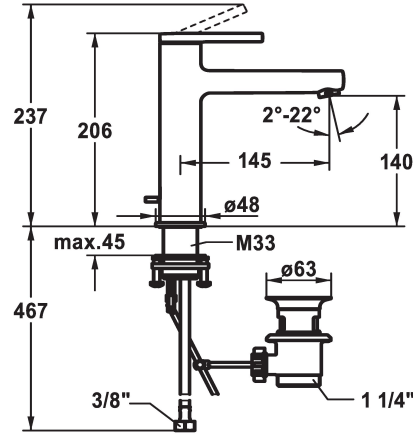


KWC AVA 2.0 Hebelmischer - Waschtisch

Modell-Linie: AVA 2.0 | 12.468.043.000FL
Armaturen | Manuelle Armaturen



KWC-Nr.

125088
chromeline, A 145, flexible Anschlusschläuche, mit Ablaufgarnitur

125089
chromeline, A 145, flexible Anschlusschläuche, ohne Ablaufgarnitur

125090
chromeline, A 145, flexible Anschlusschläuche, mit Push Open

Ablaufgarnitur

mit Ablaufgarnitur

ohne Ablaufgarnitur

mit Push open

- * EcoProtect - Wasserspareinrichtung
- * Auslauf fest
- Neoperl® Perlator® SSR, Schwenkstrahlregler
- * KWC Steuerpatrone S 25
- mit Keramikscheibentechnik
- Auslaufmenge und Temperatur stufenlos einstellbar

- * Flexible Anschlusschläuche 3/8"
- * QuickInstallation - Befestigung mit Gewindestutzen M33 x 1.5 mit Feststellschrauben
- * Tischbohrung ø35 mm
- * Lieferumfang:
- KWC Ablaufventil Z.538.581.000

Technische Daten

Auslaufmenge	5 l/min (3 bar)
Ablaufgarnitur	mit Ablaufgarnitur
Anschluss	Flexible Anschlusschläuche
Auslauf	fest
Bedienung	topbedient
Farbcode	chromeline
Installationsart	Standmontage
Armaturtyp	Hebelmischer
Mass Höhe	206
Armaturengeräuschgruppe	I
Ausladung A	A 145
Energie Etiketete	A
Mass-Wasseraustritt	140
Material	Messing
teamNumber	725530.502
sanitasTroeschNumber	6113.257.501

Auslaufmenge	5 l/min (3 bar)
Ablaufgarnitur	mit Ablaufgarnitur
Anschluss	Flexible Anschlusschläuche
Auslauf	fest
Bedienung	topbedient
Farbcode	chromeline
Installationsart	Standmontage
Armaturtyp	Hebelmischer
Mass Höhe	206
Armaturengeräuschgruppe	I
Ausladung A	A 145
Energie Etiketete	A
Mass-Wasseraustritt	140
Material	Messing
teamNumber	725530.502
sanitasTroeschNumber	6113.257.501

