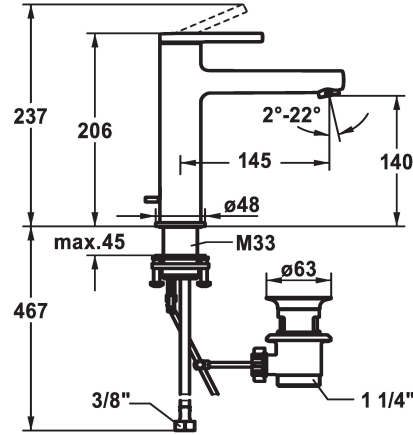


## KWC AVA 2.0 Hebelmischer - Waschtisch

Modell-Linie: AVA 2.0 | 12.468.043.000FL  
Armaturen | Manuelle Armaturen



### KWC-Nr.

**125088**  
chromeline, A 145, flexible Anschlusschläuche, mit Ablaufgarnitur

**125089**  
chromeline, A 145, flexible Anschlusschläuche, ohne Ablaufgarnitur

**125090**  
chromeline, A 145, flexible Anschlusschläuche, mit Push Open

- \* EcoProtect - Wasserspareinrichtung
- \* Auslauf fest
- Neoperl® Perlator® SSR, Schwenkstrahlregler
- \* KWC Steuerpatrone S 25
- mit Keramikscheibentechnik
- Auslaufmenge und Temperatur stufenlos einstellbar

### Ablaufgarnitur

mit Ablaufgarnitur

ohne Ablaufgarnitur

mit Push open

- \* Flexible Anschlusschläuche 3/8"
- \* QuickInstallation - Befestigung mit Gewindestutzen M33 x 1.5 mit Feststellschrauben
- \* Tischbohrung ø35 mm
- \* Lieferumfang:
- KWC Ablaufventil Z.538.581.000

### Technische Daten

Auslaufmenge	5 l/min (3 bar)
Ablaufgarnitur	mit Ablaufgarnitur
Anschluss	Flexible Anschlusschläuche
Auslauf	fest
Bedienung	topbedient
Farbcode	chromeline
Installationsart	Standmontage
Armaturtyp	Hebelmischer
Mass Höhe	206
Armaturengeräuschgruppe	I
Ausladung A	A 145
Energie Etiketete	A
Mass-Wasseraustritt	140
Material	Messing

Auslaufmenge	5 l/min (3 bar)
Ablaufgarnitur	mit Ablaufgarnitur
Anschluss	Flexible Anschlusschläuche
Auslauf	fest
Bedienung	topbedient
Farbcode	chromeline
Installationsart	Standmontage
Armaturtyp	Hebelmischer
Mass Höhe	206
Armaturengeräuschgruppe	I
Ausladung A	A 145
Energie Etiketete	A
Mass-Wasseraustritt	140
Material	Messing

