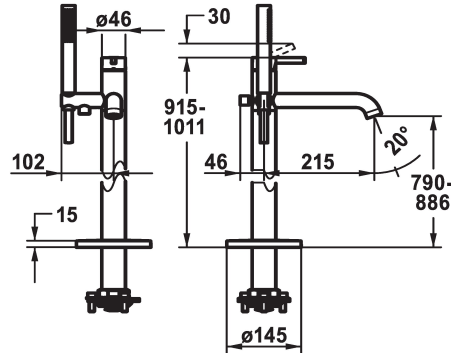


KWC BEVO Hebelmischer - Wanne

Modell-Linie: BEVO | 20.421.093.177
Duscharmaturen | Wannenmischer



KWC-Nr.

124791
chromeline, A 215, mit Brause und Schlauch

125030
matt black, A 215, mit Brause und Schlauch

125057
brushed steel, A 215, mit Brause und Schlauch

Farbcode

chromeline

matt black

brushed steel

- * Hebelmischer
- * Für freistehende Wanne
- * Integrierter Rückflussverhinderer im Schlauchabgang
- * Mit Brausehalter
- * Auslauf fest
- Neoperl® SLIM®
- * KWC Steuerpatrone M 35 OP
- mit Keramikscheibentechnik

- Auslaufmenge und Temperatur stufenlos einstellbar
- Temperaturbegrenzung
- * Lieferumfang:
- Handbrause KWC FIT-X slim 26.000.103.700
- Brausenschlauch 1500 mm, Kunststoff 26.001.033.177
- * Separat bestellen:
- Unterputz-Einheit 39.000.602.931

Technische Daten

Auslaufmenge

21 l/min (3 bar)

Brausenabgang: Auslaufmenge

12 l/min (3bar)

Auslauf

fest

Brausegarnitur

mit Brause, Schlauch

Bedienung

topbedient

Farbcode

brushed steel

Installationsart

Bodenstehend

Armaturtyp

Hebelmischer

Mass Höhe

915-1011

Armaturengeräuschgruppe

II

Brausenabgang: Armaturengeräuschgruppe

I

Ausladung A

A 215

Energie Etikette

B

Mass-Wasseraustritt

790 -886

Material

Messing

teamNumber

725258.583

sanitasTroeschNumber

6111 804.490

B

Ersatzteile

KWC BEVO Hebelmischer - Wanne

Modell-Linie: BEVO | 20.421.093.177
Duscharmaturen | Wannenmischer



Brausenschlauch

538516
3600009270



Steuerpatrone M 35 OP

538331
Z.537.710