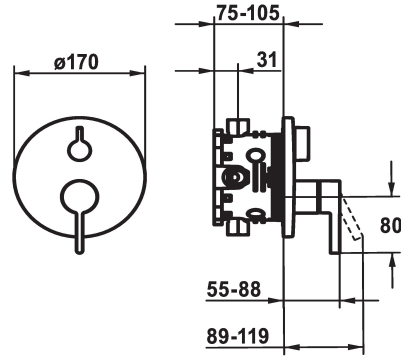


KWC BEVO

Set de finition - Mitigeur à levier - Baignoire

Modell-Linie: BEVO | 20.424.510.177

Douches | Robinetteries de baignoire



KWC-No.
124634 chromeline, Set de finition
124636 chromeline, Set de finition, avec équipement de sûreté DIN EN 1717
125027 matt black, Set de finition
125028 matt black, Set de finition, avec équipement de sûreté DIN EN 1717
125054 brushed steel, Set de finition
125055 brushed steel, Set de finition, avec équipement de sûreté DIN EN 1717

Code couleur	Unité de base
chromeline	FM-Set
chromeline	Kit de finition, avec DIN EN 1717
matt black	FM-Set
matt black	Kit de finition, avec DIN EN 1717
brushed steel	FM-Set
brushed steel	Kit de finition, avec DIN EN 1717

* Kit de finition avec unité fonctionnelle
 * Sortie au-dessus et en dessous
 * Poignée rotative pour inversion
 * KWC cartouche M 35 H
 - avec technique à disques céramique
 - réglage de débit et de température continu
 * Livraison:

- Mitigeur, levier, calotte, douille, plaque murale, porte-rosace, inverseur
 - Set de fixation du cache sans vis
 * À commander séparément:
 - Unité de base KWC BLUEBOX®
 ½", sans fermeture, 39.999.900.931
 ¾" (½"), avec fermeture, 39.999.910.931

Données techniques
Débit
Diamètre
Commande
Code couleur
Type d'installation
Type de robinet
Groupe de bruit pour la robinetterie
Unité de base
Label énergétique
Matière

19 l/min (3 bar)
D170
commande frontale
brushed steel
Montage mural
Hebelmischer
I
Kit de finition, avec DIN EN 1717
C
Laiton



Accessoires nécessaires

KWC BEVO

Set de finition - Mitigeur à levier - Baignoire

Modell-Linie: BEVO | 20.424.510.177

Douches | Robinetteries de baignoire



BLUEBOX Unité de base

124005

39.999.900.931



BLUEBOX Unité de base

124006

39.999.910.931

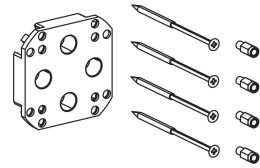
Accessoires en option



BLUEBOX Set d'alignement ±3.5°

537593

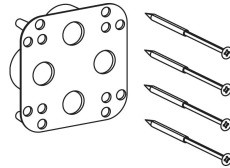
Z.537.593



BLUEBOX Rallonge 15 mm

537595

Z.537.595



BLUEBOX bas rallonge de 15 mm

537953

Z.537.953

Pièces de rechange



Cartouche M 35 H

538327

Z.537.582