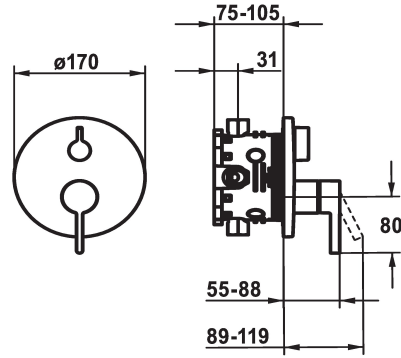


## KWC BEVO

Set de finition - Mitigeur à levier - Baaignoire

Modell-Linie: BEVO | 20.424.510.177

Douches | Robinetteries de baaignoire



KWC-No.
<b>124634</b> chromeline, Set de finition
<b>124636</b> chromeline, Set de finition, avec équipement de sûreté DIN EN 1717
<b>125027</b> matt black, Set de finition
<b>125028</b> matt black, Set de finition, avec équipement de sûreté DIN EN 1717
<b>125054</b> brushed steel, Set de finition
<b>125055</b> brushed steel, Set de finition, avec équipement de sûreté DIN EN 1717

Code couleur	Unité de base
chromeline	FM-Set
chromeline	Kit de finition, avec DIN EN 1717
matt black	FM-Set
matt black	Kit de finition, avec DIN EN 1717
brushed steel	FM-Set
brushed steel	Kit de finition, avec DIN EN 1717

\* Kit de finition avec unité fonctionnelle  
 \* Sortie au-dessus et en dessous  
 \* Poignée rotative pour inversion  
 \* KWC cartouche M 35 H  
 - avec technique à disques céramique  
 - réglage de débit et de température continu  
 \* Livraison:

- Mitigeur, levier, calotte, douille, plaque murale, porte-rosace, inverseur  
 - Set de fixation du cache sans vis  
 \* À commander séparément:  
 - Unité de base KWC BLUEBOX®  
 ½", sans fermeture, 39.999.900.931  
 ¾" (½"), avec fermeture, 39.999.910.931

Données techniques
Débit
Diamètre
Commande
Code couleur
Type d'installation
Type de robinet
Groupe de bruit pour la robinetterie
Unité de base
Label énergétique
Matière
teamNumber
sanitasTroeschNumber

19 l/min (3 bar)
D170
commande frontale
brushed steel
Montage mural
Hebelmischer
I
Kit de finition, avec DIN EN 1717
C
Laiton
725417.583
6111 814.490



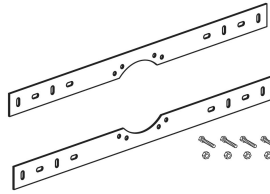
### Accessoires nécessaires

## KWC BEVO

Set de finition - Mitigeur à levier - Baignoire

Modell-Linie: BEVO | 20.424.510.177

Douches | Robinetteries de baignoire



### BLUEBOX Unité de base

**124005**  
39.999.900.931

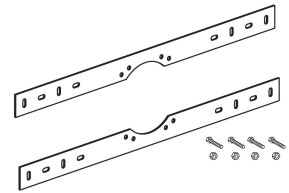
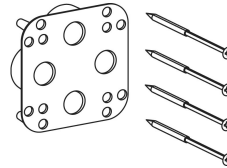
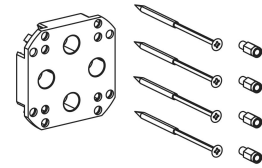
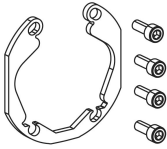
### BLUEBOX Unité de base

**124006**  
39.999.910.931

### BLUEBOX Set de montage

**537995**  
Z.537.995

## Accessoires en option



### BLUEBOX Set d'alignement ±3.5°

**537593**  
Z.537.593

### BLUEBOX Rallonge 15 mm

**537595**  
Z.537.595

### BLUEBOX bas rallonge de 15 mm

**537953**  
Z.537.953

### BLUEBOX Set de montage

**537995**  
Z.537.995

## Pièces de rechange



### Cartouche M 35 H

**538327**  
Z.537.582