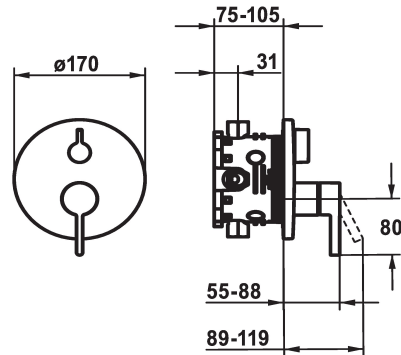


## KWC BEVO

### Fertigmontageset - Hebelmischer - Wanne

Modell-Linie: BEVO | 20.424.510.177  
Duscharmaturen | Wannenmischer



#### KWC-Nr.

**124634**  
chromeline, Fertigmontageset

**124636**  
chromeline, Fertigmontageset, mit Sicherungseinrichtung DIN EN 1717

**125027**  
matt black, Fertigmontageset

**125028**  
matt black, Fertigmontageset, mit Sicherungseinrichtung DIN EN 1717

**125054**  
brushed steel, Fertigmontageset

**125055**  
brushed steel, Fertigmontageset, mit Sicherungseinrichtung DIN EN 1717

#### Farbcode

chromeline

chromeline

matt black

matt black

brushed steel

brushed steel

#### Unterputz

FM-Set

FM-Set, mit SI DIN EN 1717

FM-Set

FM-Set, mit SI DIN EN 1717

FM-Set

FM-Set, mit SI DIN EN 1717

- \* Fertigmontageset mit Funktionseinheit
- \* Abgang oben und unten
- \* Drehgriff zur Umstellung
- \* KWC Steuerpatrone M 35 H
- mit Keramikscheibentechnik
- Auslaufmenge und Temperatur stufenlos einstellbar
- \* Lieferumfang:

- Mischereinheit, Hebel, Kappe, Hülse, Abdeckplatte, Rosentträger, Umstellung
- Schraubenlose Befestigung der Abdeckplatte
- \* Separat bestellen:
- Unterputz-Einheit KWC BLUEBOX®
- ½", ohne Vorabspernung, 39.999.900.931
- ¾" (½"), mit Vorabspernung, 39.999.910.931

#### Technische Daten

Durchflussmenge

19 l/min (3 bar)

Durchmesser

D170

Bedienung

frontbedient

Farbcode

brushed steel

Installationsart

Wandmontage

Armaturtyp

Hebelmischer

Armaturengeräuschgruppe

I

Unterputz

FM-Set, mit SI DIN EN 1717

Energie Etikette

C

Material

Messing



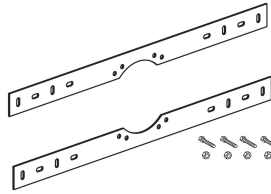
#### Notwendiges Zubehör

## KWC BEVO

Fertigmontageset - Hebelmischer - Wanne

Modell-Linie: BEVO | 20.424.510.177

Duscharmaturen | Wannenmischer



### BLUEBOX Unterputz-Einheit

**124005**  
39.999.900.931

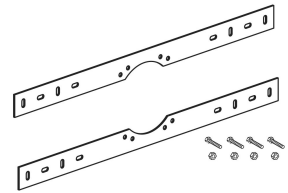
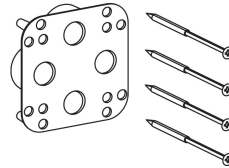
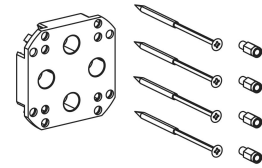
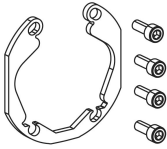
### BLUEBOX Unterputz-Einheit

**124006**  
39.999.910.931

### BLUEBOX Montageset

**537995**  
Z.537.995

## Optionales Zubehör



### BLUEBOX Ausrichtset

**537593**  
Z.537.593

### BLUEBOX Verlängerungsset 15 mm

**537595**  
Z.537.595

### BLUEBOX Umkehradapter

**537953**  
Z.537.953

### BLUEBOX Montageset

**537995**  
Z.537.995

## Ersatzteile



### Steuerpatrone M 35 H

**538327**  
Z.537.582