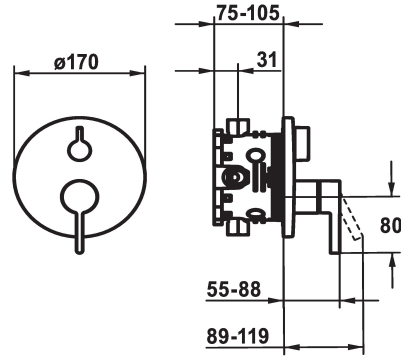


KWC BEVO

Set de finition - Mitigeur à levier - Baaignoire

Modell-Linie: BEVO | 20.424.500.177

Douches | Robinetteries de baaignoire



KWC-No.

124634
chromeline, Set de finition

124636
chromeline, Set de finition, avec équipement de sûreté DIN EN 1717

125027
matt black, Set de finition

125028
matt black, Set de finition, avec équipement de sûreté DIN EN 1717

125054
brushed steel, Set de finition

125055
brushed steel, Set de finition, avec équipement de sûreté DIN EN 1717

Code couleur

chromeline

chromeline

matt black

matt black

brushed steel

brushed steel

Unité de base

FM-Set

Kit de finition, avec DIN EN 1717

FM-Set

Kit de finition, avec DIN EN 1717

FM-Set

Kit de finition, avec DIN EN 1717

- * Kit de finition avec unité fonctionnelle
- * Sortie au-dessus et en dessous
- * Poignée rotative pour inversion
- * KWC cartouche M 35 H
- avec technique à disques céramique
- réglage de débit et de température continu
- * Livraison:

- Mitigeur, levier, calotte, douille, plaque murale, porte-rosace, inverseur
- Set de fixation du cache sans vis
- * À commander séparément:
- Unité de base KWC BLUEBOX®
- ½", sans fermeture, 39.999.900.931
- ¾" (½"), avec fermeture, 39.999.910.931

Données techniques

Débit
Diamètre
Commande
Code couleur
Type d'installation
Type de robinet
Groupe de bruit pour la robinetterie
Unité de base
Label énergétique
Matière
teamNumber
sanitasTroeschNumber

19 l/min (3 bar)
D170
commande frontale
brushed steel
Montage mural
Hebelmischer
I
FM-Set
C
Laiton
725416.583
6111 812.490



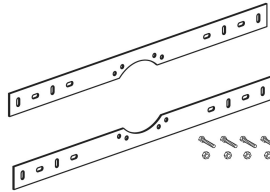
Accessoires nécessaires

KWC BEVO

Set de finition - Mitigeur à levier - Baignoire

Modell-Linie: BEVO | 20.424.500.177

Douches | Robinetteries de baignoire



BLUEBOX Unité de base

124005
39.999.900.931

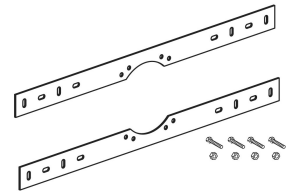
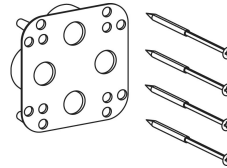
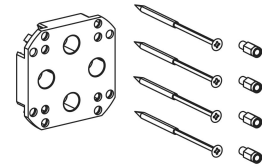
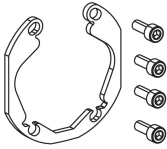
BLUEBOX Unité de base

124006
39.999.910.931

BLUEBOX Set de montage

537995
Z.537.995

Accessoires en option



BLUEBOX Set d'alignement ±3.5°

537593
Z.537.593

BLUEBOX Rallonge 15 mm

537595
Z.537.595

BLUEBOX bas rallonge de 15 mm

537953
Z.537.953

BLUEBOX Set de montage

537995
Z.537.995

Pièces de rechange



Cartouche M 35 H

538327
Z.537.582