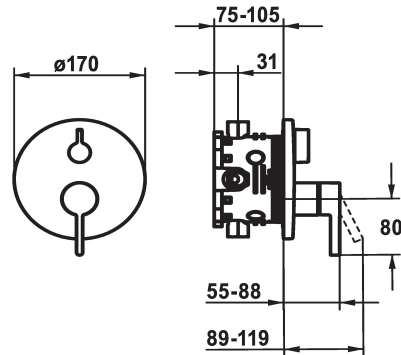


KWC BEVO

Fertigmontageset - Hebelmischer - Wanne

Modell-Linie: BEVO | 20.424.500.177
Duscharmaturen | Wannenmischer



KWC-Nr.

124634

chromeline, Fertigmontageset

124636

chromeline, Fertigmontageset, mit Sicherungseinrichtung DIN EN 1717

125027

matt black, Fertigmontageset

125028

matt black, Fertigmontageset, mit Sicherungseinrichtung DIN EN 1717

125054

brushed steel, Fertigmontageset

125055

brushed steel, Fertigmontageset, mit Sicherungseinrichtung DIN EN 1717

Farbcode

chromeline

chromeline

matt black

matt black

brushed steel

brushed steel

Unterputz

FM-Set

FM-Set, mit SI DIN EN 1717

FM-Set

FM-Set, mit SI DIN EN 1717

FM-Set

FM-Set, mit SI DIN EN 1717

- * Fertigmontageset mit Funktionseinheit
- * Abgang oben und unten
- * Drehgriff zur Umstellung
- * KWC Steuerpatrone M 35 H
- mit Keramikscheibentechnik
- Auslaufmenge und Temperatur stufenlos einstellbar
- * Lieferumfang:

- Mischereinheit, Hebel, Kappe, Hülse, Abdeckplatte, Rosettenträger, Umstellung
- Schraubenlose Befestigung der Abdeckplatte
- * Separat bestellen:
- Unterputz-Einheit KWC BLUEBOX®
- ½", ohne Vorabsperrung, 39.999.900.931
- ¾" (½"), mit Vorabsperrung, 39.999.910.931

Technische Daten

Durchflussmenge

19 l/min (3 bar)

Durchmesser

D170

Bedienung

frontbedient

Farbcode

brushed steel

Installationsart

Wandmontage

Armaturtyp

Hebelmischer

Armaturengeräuschgruppe

I

Unterputz

FM-Set

Energie Etikette

C

Material

Messing

teamNumber

725416.583

sanitasTroeschNumber

6111.812.490

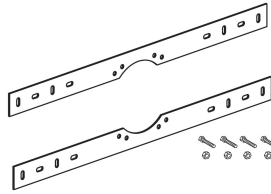


Notwendiges Zubehör

KWC BEVO

Fertigmontageset - Hebelmischer - Wanne

Modell-Linie: BEVO | 20.424.500.177
Duscharmaturen | Wannenmischer



BLUEBOX Unterputz-Einheit

124005
39.999.900.931

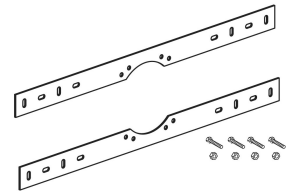
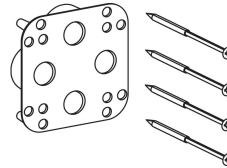
BLUEBOX Unterputz-Einheit

124006
39.999.910.931

BLUEBOX Montageset

537995
Z.537.995

Optionales Zubehör



BLUEBOX Ausrichtset

537593
Z.537.593

BLUEBOX Verlängerungsset 15 mm

537595
Z.537.595

BLUEBOX Umkehradapter

537953
Z.537.953

BLUEBOX Montageset

537995
Z.537.995

Ersatzteile



Steuerpatrone M 35 H

538327
Z.537.582