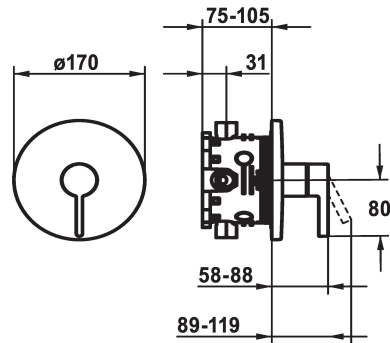


## KWC BEVO

Set de finition - Mitigeur à levier - Douche

Modell-Linie: BEVO | 21.424.500.177

Douches | Douches manuelles



### KWC-No.

**124632**  
chromeline, Set de finition

**125025**  
matt black, Set de finition

**125052**  
brushed steel, Set de finition

### Code couleur

chromeline

matt black

brushed steel

\* Kit de finition avec unité fonctionnelle  
\* Sortie au-dessus ou en dessous  
\* KWC cartouche M 35 H  
- avec technique à disques céramique  
- réglage de débit et de température continu  
\* Livraison:

- Mitigeur, levier, calotte, douille, plaque murale, porte-rosace  
- Set de fixation du cache sans vis  
\* À commander séparément:  
- Unité de base KWC BLUEBOX®  
1/2", sans fermeture, 39.999.900.931  
3/4" (1/2"), avec fermeture, 39.999.910.931

### Données techniques

Débit
Diamètre
Commande
Code couleur
Type d'installation
Type de robinet
Groupe de bruit pour la robinetterie
Unité de base
Label énergétique
Matière
teamNumber
sanitasTroeschNumber

19 l/min (3 bar)
D170
commande frontale
brushed steel
Montage mural
Hebelmischer
I
FM-Set
C
Laiton
725418.583
6111.817.490



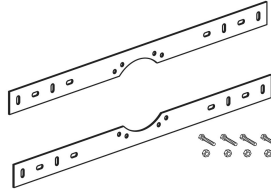
### Accessoires nécessaires

## KWC BEVO

Set de finition - Mitigeur à levier - Douche

Modell-Linie: BEVO | 21.424.500.177

Douches | Douches manuelles



### BLUEBOX Unité de base

**124005**  
39.999.900.931

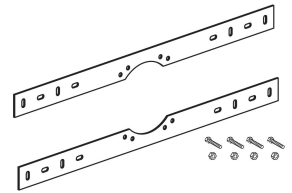
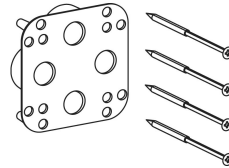
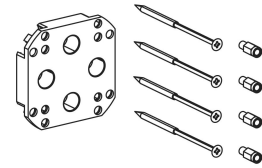
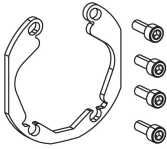
### BLUEBOX Unité de base

**124006**  
39.999.910.931

### BLUEBOX Set de montage

**537995**  
Z.537.995

## Accessoires en option



### BLUEBOX Set d'alignement ±3.5°

**537593**  
Z.537.593

### BLUEBOX Rallonge 15 mm

**537595**  
Z.537.595

### BLUEBOX bas rallonge de 15 mm

**537953**  
Z.537.953

### BLUEBOX Set de montage

**537995**  
Z.537.995

## Pièces de rechange



### Cartouche M 35 H

**538327**  
Z.537.582