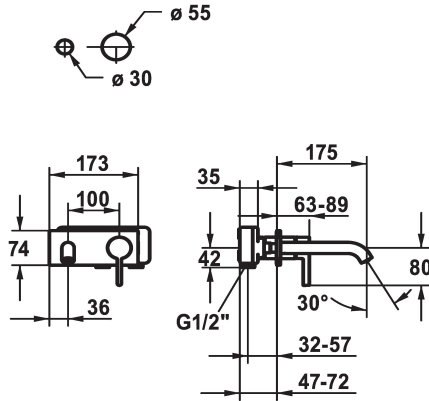


## KWC BEVO

Set de finition - Mitigeur à levier - Lavabo

Modell-Linie: BEVO | 11.422.033.177

Robinetteries | Robinets à monocommande



KWC-No.
<b>124619</b> chromeline, A 175, Set de finition
<b>124620</b> chromeline, A 225, Set de finition
<b>125022</b> matt black, A 175, Set de finition
<b>125023</b> matt black, A 225, Set de finition
<b>125049</b> brushed steel, A 175, Set de finition
<b>125050</b> brushed steel, A 225, Set de finition

Code couleur	Projection A
chromeline	A175
chromeline	A225
brushed steel	A175
brushed steel	A225

- \* Kit de finition Mitigeur à levier
- \* EcoProtect - économiseur d'eau
- \* Bec fixe
- Neoperl® Caché® CS, Coin Slot
- \* OptimalSpace - un espace de lavage ou de travail généreux
- \* KWC cartouche M 35 H

- avec technique à disques céramique
- réglage de débit et de température continu
- \* À commander séparément:
- Unité de base ½" 39.001.401.931
- \* À commander séparément (optionnel ou si nécessaire):
- Rallonge 20 mm Z.536.333

Données techniques
Débit
goulot
Diamètre
Commande
Code couleur
Type d'installation
Type de robinet
Groupe de bruit pour la robinetterie
Unité de base
Projection A
Label énergétique
Matière

5 l/min (3 bar)
Fixe
173x74
commande frontale
brushed steel
Montage mural
Hebelmischer
I
FM-Set
A175
A
Laiton



### Accessoires nécessaires

## KWC BEVO

Set de finition - Mitigeur à levier - Lavabo

Modell-Linie: BEVO | 11.422.033.177

Robinetteries | Robinets à monocommande



### Unité de base

**124315**

39.001.401.931

### Pièces de rechange



### Cartouche M 35 H

**538327**

Z.537.582