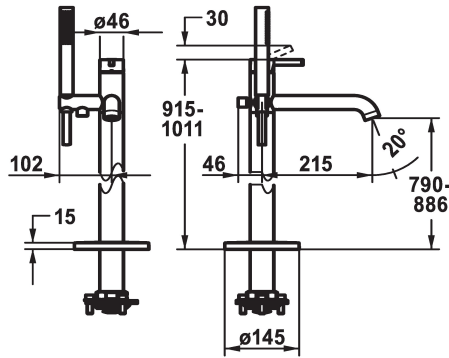
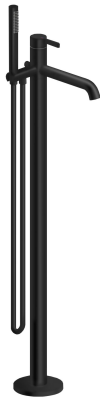


KWC BEVO

Mitigeur à levier - Baignoire

Modell-Linie: BEVO | 20.421.093.176
Douches | Robinetteries de baignoire



KWC-No.

124791
chromeline, A 215, avec douchette et flexible

125030
matt black, A 215, avec douchette et flexible

125057
brushed steel, A 215, avec douchette et flexible

Code couleur

chromeline

matt black

brushed steel

- * Mitigeur à levier
- * Pour baignoire "Freestanding"
- * Clapet anti-retour intégré dans la sortie du flexible
- * avec support douchette
- * Bec fixe
- Neoperl® SLIM®
- * KWC cartouche M 35 OP
- avec technique à disques céramique

- réglage de débit et de température continu
- limitation de température
- * Livraison:
- Douche KWC FIT-X slim 26.000.103.176
- Flexible de douchette 1500 mm, en plastique 26.001.033.176
- * À commander séparément:
- Unité de base 39.000.602.931

Données techniques

Débit
Sortie de douchette: Débit
goulot
garniture de douche
Commande
Code couleur
Type d'installation
Type de robinet
Dimension de la hauteur
Groupe de bruit pour la robinetterie
Sortie de douchette: Groupe de bruit pour la robinetterie
Projection A
Label énergétique
Dimension de la sortie d'eau
Matière
teamNumber
sanitasTroeschNumber

21 l/min (3 bar)
12 l/min (3bar)
Fixe
avec douchette, flexible
commande par le haut
matt black
Bodenstehend
Hebelmischer
915-1011
II
I
A215
B
790 -886
Laiton
725258.629
6111 804.535



Pièces de rechange

KWC BEVO

Mitigeur à levier - Baignoire

Modell-Linie: BEVO | 20.421.093.176
Douches | Robinetteries de baignoire



Flexible de douche

538513
3600009263



Cartouche M 35 OP

538331
Z.537.710