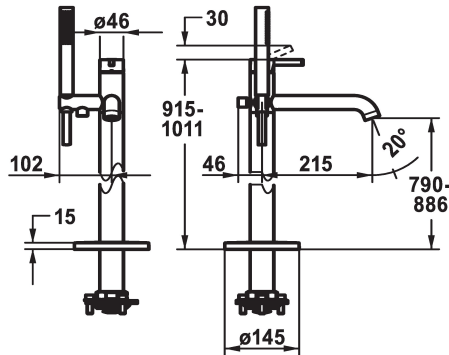
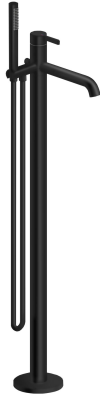


KWC BEVO Hebelmischer - Wanne

Modell-Linie: BEVO | 20.421.093.176
Duscharmaturen | Wannenmischer



KWC-Nr.

124791
chromeline, A 215, mit Brause und Schlauch

125030
matt black, A 215, mit Brause und Schlauch

125057
brushed steel, A 215, mit Brause und Schlauch

Farbcode

chromeline

matt black

brushed steel

- * Hebelmischer
- * Für freistehende Wanne
- * Integrierter Rückflussverhinderer im Schlauchabgang
- * Mit Brausehalter
- * Auslauf fest
- Neoperl® SLIM®
- * KWC Steuerpatrone M 35 OP
- mit Keramikscheibentechnik

- Auslaufmenge und Temperatur stufenlos einstellbar
- Temperaturbegrenzung
- * Lieferumfang:
 - Handbrause KWC FIT-X slim 26.000.103.176
 - Brausenschlauch 1500 mm, Kunststoff 26.001.033.176
- * Separat bestellen:
 - Unterputz-Einheit 39.000.602.931

Technische Daten

Auslaufmenge	21 l/min (3 bar)
Brausenabgang: Auslaufmenge	12 l/min (3bar)
Auslauf	fest
Brausegarnitur	mit Brause, Schlauch
Bedienung	topbedient
Farbcode	matt black
Installationsart	Bodenstehend
Armaturtyp	Hebelmischer
Mass Höhe	915-1011
Armaturengeräuschgruppe	II
Brausenabgang: Armaturengeräuschgruppe	I
Ausladung A	A 215
Energie Etikette	B
Mass-Wasseraustritt	790 -886
Material	Messing

Auslaufmenge	21 l/min (3 bar)
Brausenabgang: Auslaufmenge	12 l/min (3bar)
Auslauf	fest
Brausegarnitur	mit Brause, Schlauch
Bedienung	topbedient
Farbcode	matt black
Installationsart	Bodenstehend
Armaturtyp	Hebelmischer
Mass Höhe	915-1011
Armaturengeräuschgruppe	II
Brausenabgang: Armaturengeräuschgruppe	I
Ausladung A	A 215
Energie Etikette	B
Mass-Wasseraustritt	790 -886
Material	Messing



Ersatzteile

KWC BEVO Hebelmischer - Wanne

Modell-Linie: BEVO | 20.421.093.176
Duscharmaturen | Wannenmischer



Brausenschlauch

538513
3600009263



Steuerpatrone M 35 OP

538331
Z.537.710
