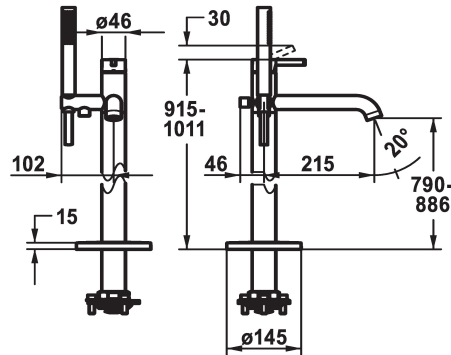
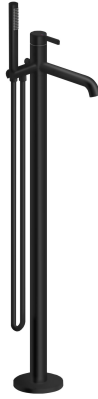


## KWC BEVO Hebelmischer - Wanne

Modell-Linie: BEVO | 20.421.093.176  
Duscharmaturen | Wannenmischer



### KWC-Nr.

**124791**  
chromeline, A 215, mit Brause und Schlauch

**125030**  
matt black, A 215, mit Brause und Schlauch

**125057**  
brushed steel, A 215, mit Brause und Schlauch

### Farbcode

chromeline

matt black

brushed steel

- \* Hebelmischer
- \* Für freistehende Wanne
- \* Integrierter Rückflussverhinderer im Schlauchabgang
- \* Mit Brausehalter
- \* Auslauf fest
- Neoperl® SLIM®
- \* KWC Steuerpatrone M 35 OP
- mit Keramikscheibentechnik

- Auslaufmenge und Temperatur stufenlos einstellbar
- Temperaturbegrenzung
- \* Lieferumfang:
- Handbrause KWC FIT-X slim 26.000.103.176
- Brausenschlauch 1500 mm, Kunststoff 26.001.033.176
- \* Separat bestellen:
- Unterputz-Einheit 39.000.602.931

### Technische Daten

Auslaufmenge

21 l/min (3 bar)

Brausenabgang: Auslaufmenge

12 l/min (3bar)

Auslauf

fest

Brausegarnitur

mit Brause, Schlauch

Bedienung

topbedient

Farbcode

matt black

Installationsart

Bodenstehend

Armaturtyp

Hebelmischer

Mass Höhe

915-1011

Armaturengeräuschgruppe

II

Brausenabgang: Armaturengeräuschgruppe

I

Ausladung A

A 215

Energie Etikette

B

Mass-Wasseraustritt

790 -886

Material

Messing

teamNumber

725258.629

sanitasTroeschNumber

6111 804.535



### Ersatzteile

## KWC BEVO Hebelmischer - Wanne

Modell-Linie: BEVO | 20.421.093.176  
Duscharmaturen | Wannenmischer



**Brausenschlauch**

---

**538513**  
3600009263

---



**Steuerpatrone M 35 OP**

---

**538331**  
Z.537.710

---