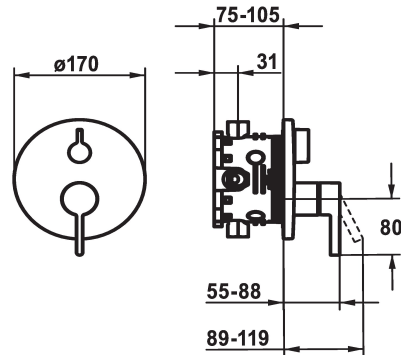


KWC BEVO

Set de finition - Mitigeur à levier - Baignoire

Modell-Linie: BEVO | 20.424.510.176

Douches | Robinetteries de baignoire



KWC-No.

124634
chromeline, Set de finition

124636
chromeline, Set de finition, avec équipement de sûreté DIN EN 1717

125027
matt black, Set de finition

125028
matt black, Set de finition, avec équipement de sûreté DIN EN 1717

125054
brushed steel, Set de finition

125055
brushed steel, Set de finition, avec équipement de sûreté DIN EN 1717

* Kit de finition avec unité fonctionnelle
* Sortie au-dessus et en dessous
* Poignée rotative pour inversion
* KWC cartouche M 35 H
- avec technique à disques céramique
- réglage de débit et de température continu
* Livraison:

Code couleur

chromeline

chromeline

matt black

matt black

brushed steel

brushed steel

Unité de base

FM-Set

Kit de finition, avec DIN EN 1717

FM-Set

Kit de finition, avec DIN EN 1717

FM-Set

Kit de finition, avec DIN EN 1717

- Mitigeur, levier, calotte, douille, plaque murale, porte-rosace, inverseur
- Set de fixation du cache sans vis
* À commander séparément:
- Unité de base KWC BLUEBOX®
1/2", sans fermeture, 39.999.900.931
3/4" (1/2"), avec fermeture, 39.999.910.931

Données techniques

Débit

19 l/min (3 bar)

Diamètre

D170

Commande

commande frontale

Code couleur

matt black

Type d'installation

Montage mural

Type de robinet

Hebelmischer

Groupe de bruit pour la robinetterie

I

Unité de base

Kit de finition, avec DIN EN 1717

Label énergétique

C

Matière

Laiton



Accessoires nécessaires

KWC BEVO

Set de finition - Mitigeur à levier - Baignoire

Modell-Linie: BEVO | 20.424.510.176

Douches | Robinetteries de baignoire



BLUEBOX Unité de base

124005

39.999.900.931



BLUEBOX Unité de base

124006

39.999.910.931

Accessoires en option



BLUEBOX Set d'alignement ±3.5°

537593

Z.537.593



BLUEBOX Rallonge 15 mm

537595

Z.537.595



BLUEBOX bas rallonge de 15 mm

537953

Z.537.953

Pièces de rechange



Cartouche M 35 H

538327

Z.537.582