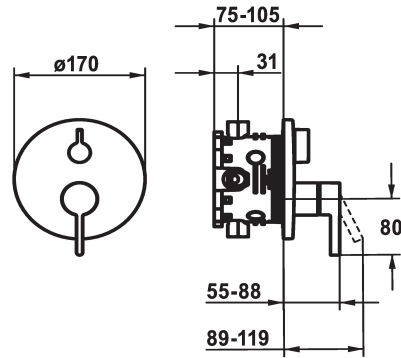


KWC BEVO Fertigmontageset - Hebelmischer - Wanne

Modell-Linie: BEVO | 20.424.510.176
Duscharmaturen | Wannenmischer



KWC-Nr.
124634 chromeline, Fertigmontageset
124636 chromeline, Fertigmontageset, mit Sicherungseinrichtung DIN EN 1717
125027 matt black, Fertigmontageset
125028 matt black, Fertigmontageset, mit Sicherungseinrichtung DIN EN 1717
125054 brushed steel, Fertigmontageset
125055 brushed steel, Fertigmontageset, mit Sicherungseinrichtung DIN EN 1717

Farbcode	Unterputz
chromeline	FM-Set
chromeline	FM-Set, mit SI DIN EN 1717
matt black	FM-Set
matt black	FM-Set, mit SI DIN EN 1717
brushed steel	FM-Set
brushed steel	FM-Set, mit SI DIN EN 1717

* Fertigmontageset mit Funktionseinheit
* Abgang oben und unten
* Drehgriff zur Umstellung
* KWC Steuerpatrone M 35 H
- mit Keramikscheibentechnik
- Auslaufmenge und Temperatur stufenlos einstellbar
* Lieferumfang:

- Mischereinheit, Hebel, Kappe, Hülse, Abdeckplatte, Rosentträger, Umstellung
- Schraubenlose Befestigung der Abdeckplatte
* Separat bestellen:
- Unterputz-Einheit KWC BLUEBOX®
½", ohne Vorabspernung, 39.999.900.931
¾" (½"), mit Vorabspernung, 39.999.910.931

Technische Daten
Durchflussmenge
Durchmesser
Bedienung
Farbcode
Installationsart
Armaturtyp
Armaturengeräuschgruppe
Unterputz
Energie Etikette
Material
teamNumber
sanitasTroeschNumber

19 l/min (3 bar)
D170
frontbedient
matt black
Wandmontage
Hebelmischer
I
FM-Set, mit SI DIN EN 1717
C
Messing
725417.629
6111 814.535

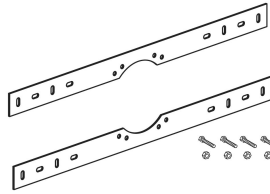


Notwendiges Zubehör

KWC BEVO

Fertigmontageset - Hebelmischer - Wanne

Modell-Linie: BEVO | 20.424.510.176
Duscharmaturen | Wannenmischer



BLUEBOX Unterputz-Einheit

124005
39.999.900.931

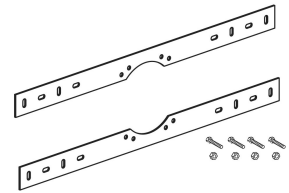
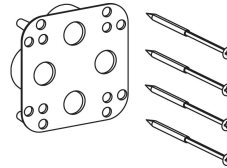
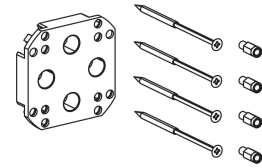
BLUEBOX Unterputz-Einheit

124006
39.999.910.931

BLUEBOX Montageset

537995
Z.537.995

Optionales Zubehör



BLUEBOX Ausrichtset

537593
Z.537.593

BLUEBOX Verlängerungsset 15 mm

537595
Z.537.595

BLUEBOX Umkehradapter

537953
Z.537.953

BLUEBOX Montageset

537995
Z.537.995

Ersatzteile



Steuerpatrone M 35 H

538327
Z.537.582