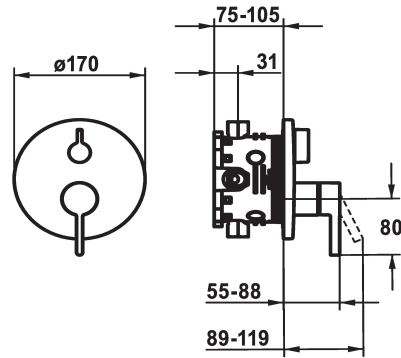


KWC BEVO

Set di montaggio finale - Miscelatore a leva - Vasca

Modell-Linie: BEVO | 20.424.500.176

Rubinerterie per doccia | Rubinerterie per vasca da bagno



KWC-No.

124634
chromeline, Set di montaggio finale

124636
chromeline, Set di montaggio finale, con dispositivo di sicurezza DIN EN 1717

125027
matt black, Set di montaggio finale

125028
matt black, Set di montaggio finale, con dispositivo di sicurezza DIN EN 1717

125054
brushed steel, Set di montaggio finale

125055
brushed steel, Set di montaggio finale, con dispositivo di sicurezza DIN EN 1717

Codice colore

chromeline

chromeline

matt black

matt black

brushed steel

brushed steel

Unità per incasso

FM-Set

Set di montaggio, con DIN EN 1717

FM-Set

Set di montaggio, con DIN EN 1717

FM-Set

Set di montaggio, con DIN EN 1717

* Set di montaggio con unità funzionale
* Scarico sopra e sotto
* Manopola ruotabile per la deviazione
* KWC cartuccia M 35 H
- con tecnica a dischi in ceramica
- regolazione continua della portata e della temperatura
* Incluso nella fornitura:

- Miscelatore, leva, calotta, guaina, piastra di copertura, portarosetta, deviatore
- Piastra di copertura senza vite di fissaggio
* Ordinare separatamente:
- Unità sottomuro KWC BLUEBOX®
½", senza pre-blocchi, 39.999.900.931
¾" (½"), con pre-blocchi, 39.999.910.931

Dati tecnici

Portata
Diametro
Operazione
Codice colore
Tipo di installazione
Tipo di rubinetto
Classe di rumorosità
Unità per incasso
Etichetta energetica
Materiale

19 l/min (3 bar)
D170
azionamento frontale
matt black
Installazione a parete
Hebelmischer
I
FM-Set
C
Ottone



Accessori necessari

KWC BEVO

Set di montaggio finale - Miscelatore a leva - Vasca

Modell-Linie: BEVO | 20.424.500.176

Rubinetterie per doccia | Rubinetterie per vasca da bagno



BLUEBOX Unità sotto muro

124005

39.999.900.931

BLUEBOX Unità sotto muro

124006

39.999.910.931

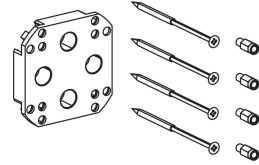
Accessori opzionali



BLUEBOX Set allineamento ±3.5°

537593

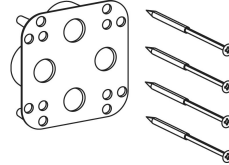
Z.537.593



BLUEBOX Set di prolunga 15 mm

537595

Z.537.595



BLUEBOX sotto prolunga di 15 mm

537953

Z.537.953

Pezzi di ricambio



Cartuccia M 35 H

538327

Z.537.582