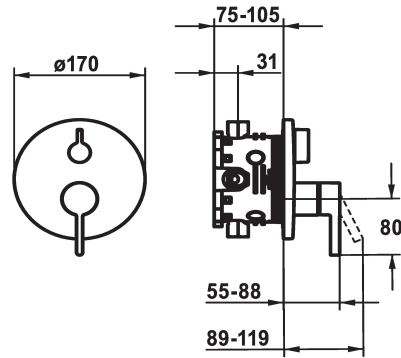


## KWC BEVO

Set de finition - Mitigeur à levier - Baignoire

Modell-Linie: BEVO | 20.424.500.176

Douches | Robinetteries de baignoire



### KWC-No.

**124634**  
chromeline, Set de finition

**124636**  
chromeline, Set de finition, avec équipement de sûreté DIN EN 1717

**125027**  
matt black, Set de finition

**125028**  
matt black, Set de finition, avec équipement de sûreté DIN EN 1717

**125054**  
brushed steel, Set de finition

**125055**  
brushed steel, Set de finition, avec équipement de sûreté DIN EN 1717

### Code couleur

chromeline

chromeline

matt black

matt black

brushed steel

brushed steel

### Unité de base

FM-Set

Kit de finition, avec DIN EN 1717

FM-Set

Kit de finition, avec DIN EN 1717

FM-Set

Kit de finition, avec DIN EN 1717

\* Kit de finition avec unité fonctionnelle  
\* Sortie au-dessus et en dessous  
\* Poignée rotative pour inversion  
\* KWC cartouche M 35 H  
- avec technique à disques céramique  
- réglage de débit et de température continu  
\* Livraison:

- Mitigeur, levier, calotte, douille, plaque murale, porte-rosace, inverseur  
- Set de fixation du cache sans vis  
\* À commander séparément:  
- Unité de base KWC BLUEBOX®  
1/2", sans fermeture, 39.999.900.931  
3/4" (1/2"), avec fermeture, 39.999.910.931

### Données techniques

Débit
Diamètre
Commande
Code couleur
Type d'installation
Type de robinet
Groupe de bruit pour la robinetterie
Unité de base
Label énergétique
Matière

19 l/min (3 bar)
D170
commande frontale
matt black
Montage mural
Hebelmischer
I
FM-Set
C
Laiton



### Accessoires nécessaires

## KWC BEVO

Set de finition - Mitigeur à levier - Baignoire

Modell-Linie: BEVO | 20.424.500.176

Douches | Robinetteries de baignoire



**BLUEBOX Unité de base**

**124005**

39.999.900.931



**BLUEBOX Unité de base**

**124006**

39.999.910.931

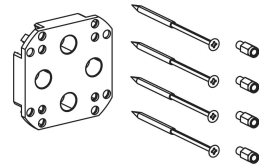
### Accessoires en option



**BLUEBOX Set d'alignement ±3.5°**

**537593**

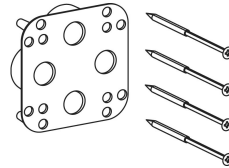
Z.537.593



**BLUEBOX Rallonge 15 mm**

**537595**

Z.537.595



**BLUEBOX bas rallonge de 15 mm**

**537953**

Z.537.953

### Pièces de rechange



**Cartouche M 35 H**

**538327**

Z.537.582