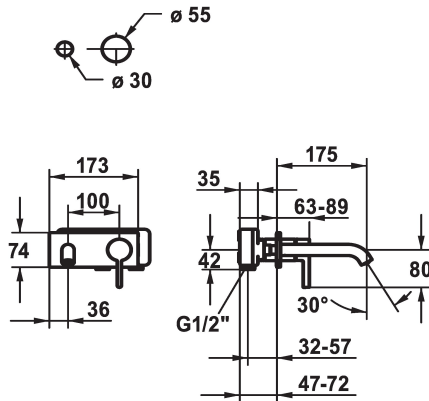


## KWC BEVO

Set de finition - Mitigeur à levier - Lavabo

Modell-Linie: BEVO | 11.422.033.176

Robinetteries | Robinets à monocommande



### KWC-No.

**124619**  
chromeline, A 175, Set de finition

**124620**  
chromeline, A 225, Set de finition

**125022**  
matt black, A 175, Set de finition

**125023**  
matt black, A 225, Set de finition

**125049**  
brushed steel, A 175, Set de finition

**125050**  
brushed steel, A 225, Set de finition

### Code couleur

chromeline

chromeline

brushed steel

brushed steel

### Projection A

A175

A225

A175

A225

- \* Kit de finition Mitigeur à levier
- \* EcoProtect - économiseur d'eau
- \* Bec fixe
- Neoperl® Caché® CS, Coin Slot
- \* OptimalSpace - un espace de lavage ou de travail généreux
- \* KWC cartouche M 35 H

- avec technique à disques céramique
- réglage de débit et de température continu
- \* À commander séparément:
- Unité de base ½" 39.001.401.931
- \* À commander séparément (optionnel ou si nécessaire):
- Rallonge 20 mm Z.536.333

### Données techniques

Débit	5 l/min (3 bar)
goulot	Fixe
Diamètre	173x74
Commande	commande frontale
Code couleur	matt black
Type d'installation	Montage mural
Type de robinet	Hebelmischer
Groupe de bruit pour la robinetterie	I
Unité de base	FM-Set
Projection A	A175
Label énergétique	A
Matière	Laiton



### Accessoires nécessaires

## KWC BEVO

Set de finition - Mitigeur à levier - Lavabo

Modell-Linie: BEVO | 11.422.033.176

Robinetteries | Robinets à monocommande



### Unité de base

---

**124315**

39.001.401.931

---

### Pièces de rechange



### Cartouche M 35 H

---

**538327**

Z.537.582

---