

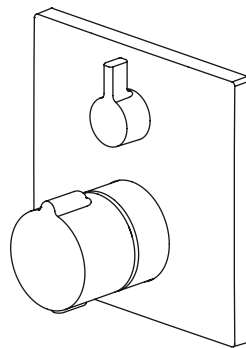
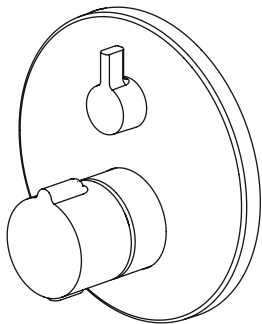
KWC

802571

Armaturen für das Bad und die Dusche
Robinetterie pour le bain et pour la douche
Rubinetteria per il bagno e la doccia
Griferia para el baño y ducha
Faucets for the Bath and Shower rooms

Montage- und Serviceanleitung
Instructions de montage et d'entretien
Istruzioni di montaggio e di assistenza
Instrucciones de montaje y servicio
Installation and service instructions

KWC BLUEBOX® Thermostat



KWC Dusche style
21.004.802.***



KWC Dusche design
21.004.801.***



KWC Bad style
20.004.802.***
A 20.004.812.***



KWC Bad design
20.004.801.***
A 20.004.811.***

- A mit Sicherungseinrichtung (DIN EN 1717)
- A Avec équipement de sûreté (DIN EN 1717)
- A Con dispositivo di sicurezza (DIN EN 1717)
- A Con equipamiento de seguridad (DIN EN 1717)
- A With vacuum breaker (DIN EN 1717)

*** Surface:
000 chrome
176 matt black
177 brushed steel

KWC Group AG

KWC-Gasse 1 | P.O. Box 179 | CH-5726 Unterkulm | Phone +41 62 768 68 68 | www.kwc.com

Idealer Betriebsdruck : 3 bar
 Max. Betriebsdruck : 5 bar
 Min. Betriebsdruck : 1 bar
 Druckgleichheit empfehlenswert.
 Ideale Wassertemperatur : 60°C
 Max. Wassertemperatur : 70°C



Achtung:
 Vor Montage die Leitungen gründlich
 durchspülen!

Weitere Informationen finden Sie in unseren
 detaillierten Verkaufsunterlagen.

Pressione di servizio ideale : 3 bar
 Pressione di servizio mass. : 5 bar
 Pressione di servizio min. : 1 bar
 Si raccomanda pressioni uguali.
 Temperatura acqua calda ideale : 60°C
 Temperatura acqua calda mass. : 70°C



Attenzione:
 Risciacquare bene le tubazioni
 prima del montaggio!

Ulteriori informazioni le troverete nelle nostre
 dettagliate documentazioni.

Pression de service idéale : 3 bar
 Pression de service max. : 5 bar
 Pression de service min. : 1 bar
 Egalité de pression recommandée.
 Température idéale de l'eau : 60°C
 Température max. de l'eau : 70°C



Attention:
 Rincer à fond la tuyauterie avant le
 montage!

Pour informations supplémentaires voir nos
 documentations de vente détaillées.

Presión ideal de servicio : 3 bar
 Presión máxima de servicio : 5 bar
 Presión mínima de servicio : 1 bar
 Se recomienda la igualdad de las presiones.
 Temperatura ideal del agua : 60°C
 Temperatura máxima del agua : 70°C



Atención:
 ¡Enjuagar escrupulosamente las tuberías
 antes del montaje!

Información más detallada en nuestra
 documentación de ventas.

Ideal operating pressure : 3 bar / 45 PSI / 300 kPa
 Max. operating pressure : 5 bar / 70 PSI / 500 kPa
 Min. operating pressure : 1 bar / 14.5 PSI / 100 kPa
 Equal pressures are recommended.
 Ideal water temperature : 60°C (140°F)
 Max. water temperature : 70°C (158°F)



Attention:
 Flush pipes thoroughly before
 installation!

For further information refer to our detailed sales
 literature.

Driftstryck : 3 bar / 300 kPa
 Max. tryck : 5 bar / 500 kPa
 Min. tryck : 1 bar / 100 kPa
 Lika tryck på kall- och varmvatten rekommenderas.
 Driftstemperatur : 60°C
 Max temperatur : 70°C



O.B.S.
 Spola rören ordentligt innan
 blandare installeras!

För ytterligare information se produktblad.



Vor Einbau der Funktionseinheit Rohrleitung gut spülen.
Avant le montage de l'unité fonctionnelle, bien rincer la tuyauterie.
Sciacquare accuratamente la tubazione prima di montare l'unità di funzione.
Enjuague bien la tubería antes de montar la unidad funcional.
Flush well before installation of the operating unit.



Bei Frostgefahr Hausanlage entleeren.
En cas de risque de gel, vidanger l'installation d'immeuble.
In caso di pericolo di gelo, svuotare l'impinto.
En caso de peligro de hielo, purg la instalaciòn de agua, o bien vaciar las tuberías.
Drain system completely if danger of frost.



Technische Änderungen vorbehalten.
Sous réserve de modifications techniques.
Salvo cambiamenti tecnici.
Nos reservamos el derecho de efectuar modificaciones técnicas.
Subject to technical alteration.

Hohe Druckdifferenzen über ca. 1 bar zwischen Kalt- und Warmwasseranschluss sind zu vermeiden.
Les différences de pression importantes supérieures à environ 1 bar entre les raccords eau froide et eau chaude doivent être évitées.

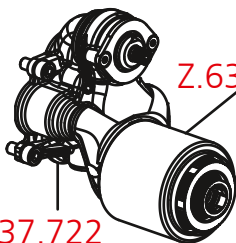
Evitare differenze di pressione elevate (oltre 1 bar ca.) tra il raccordo acqua fredda e acqua calda.
Deben evitarse elevadas diferencias de presión, superiores a aprox. 1 bar, entre la conexión de agua fría y la conexión de agua caliente.

High pressure differences of more than approx. 1 bar between the cold and hot water connection should be avoided.

Funktionseinheit
Unité fonctionnelle
Unità di funzione
Unidad funcional
Operating unit



Z.538.170



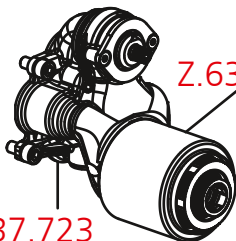
Z.638.366.***

Z.537.722

Z.537.722
Z.537.723
Z.537.724



Z.538.170

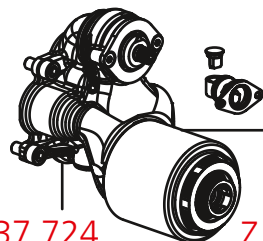


Z.638.366.***

Z.537.723



Z.538.170



DIN EN 1717

Z.537.724

Z.638.366.***

*** Surface: 000 chrome, 176 matt black, 177 brushed steel

Technische Daten • Technical details • Dates techniques • Datos técnicos



°C / °F

opt. 50-60°C / 114-124°F
max. 70°C / 134°F

3 bar



0,3 MPa
(3 bar/43,5 psi)



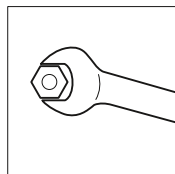
5 bar

min. 0,1 MPa (1 bar / 14,5 psi)
opt. 0,3 MPa (3 bar / 43,5 psi)
max. 0,5 MPa (5 bar / 72,5 psi)

Kalt- und Warmwasser absperrn
 Fermer eau froide et chaude
 Chiudere acqua fredda e calda
 Interrumpir la salida de agua fría y caliente
 Turn off cold and hot water



Spülen
 Rinçage
 Spurgare
 Limpieza
 Rinse

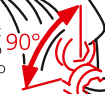


39.999.900.931

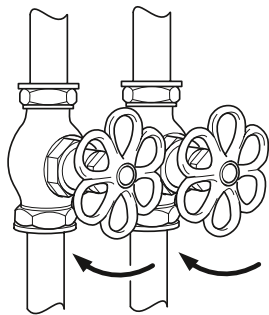
39.999.910.931



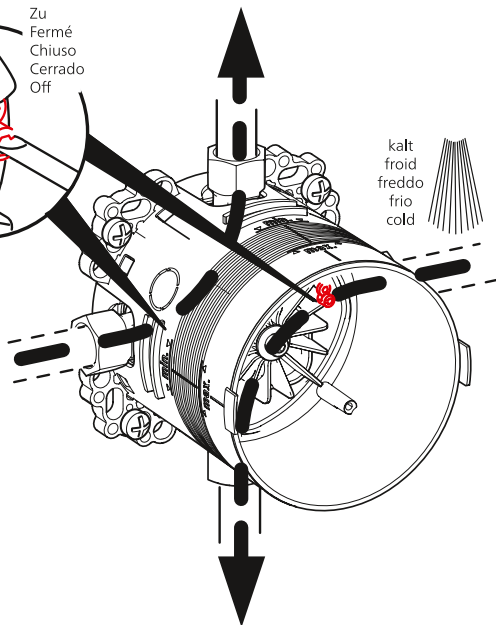
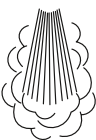
Auf
 Ouvert
 Aperto
 Abierto
 On



Zu
 Fermé
 Chiuso
 Cerrado
 Off



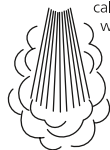
warm
 chaud
 caldo
 caliente
 warm



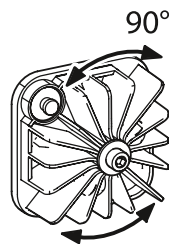
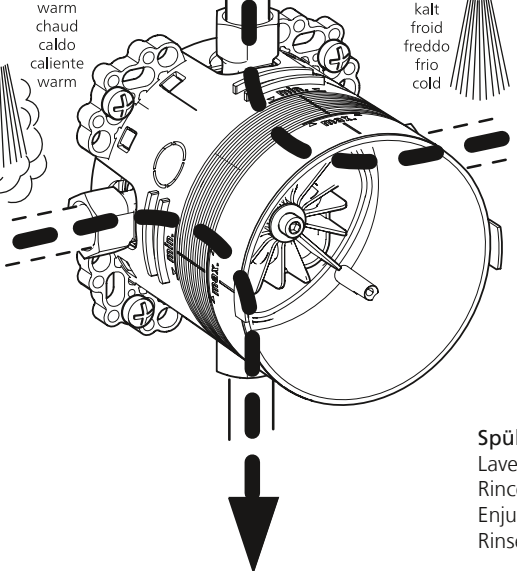
kalt
 froid
 freddo
 frio
 cold



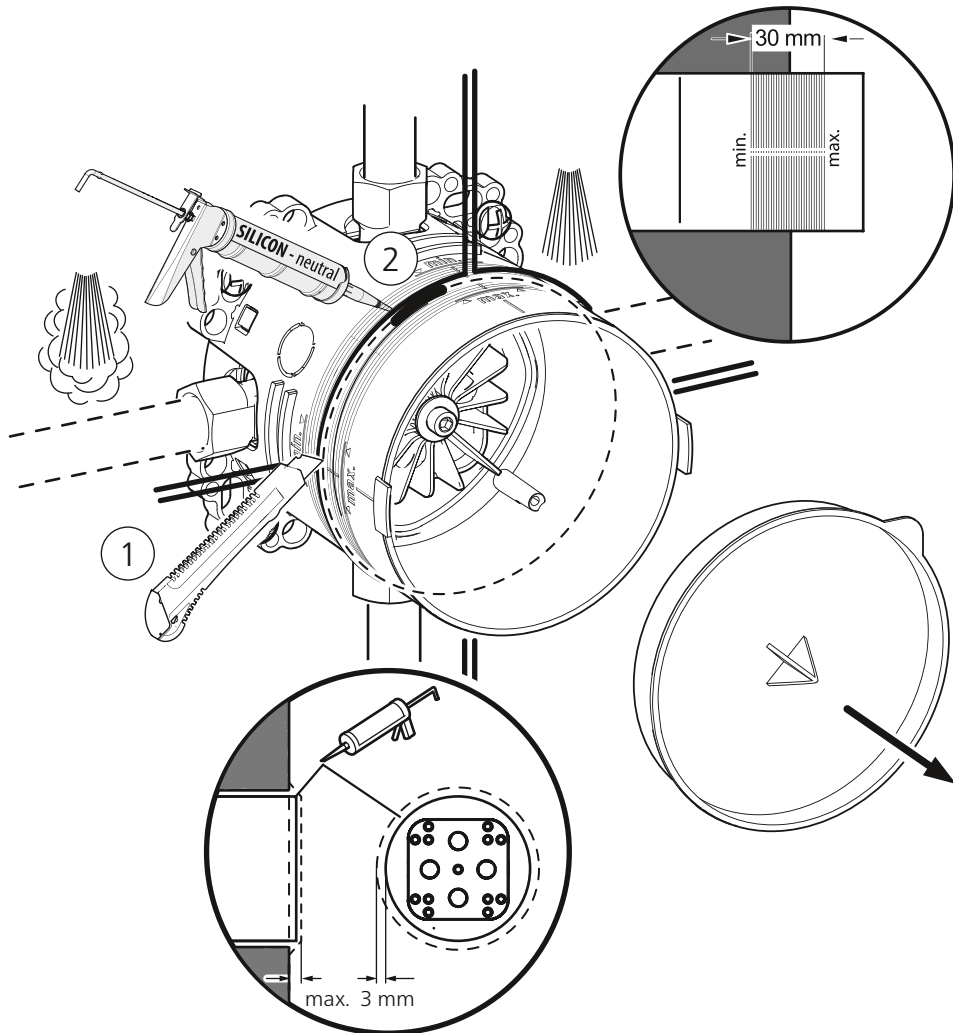
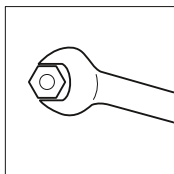
warm
 chaud
 caldo
 caliente
 warm

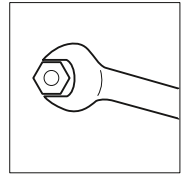
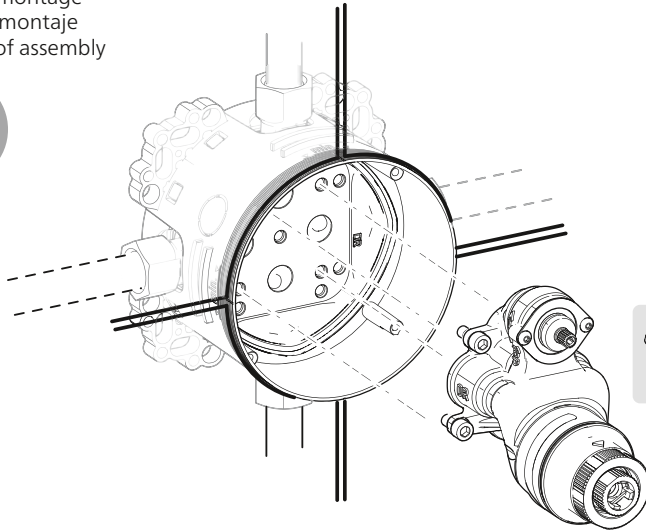


kalt
 froid
 freddo
 frio
 cold

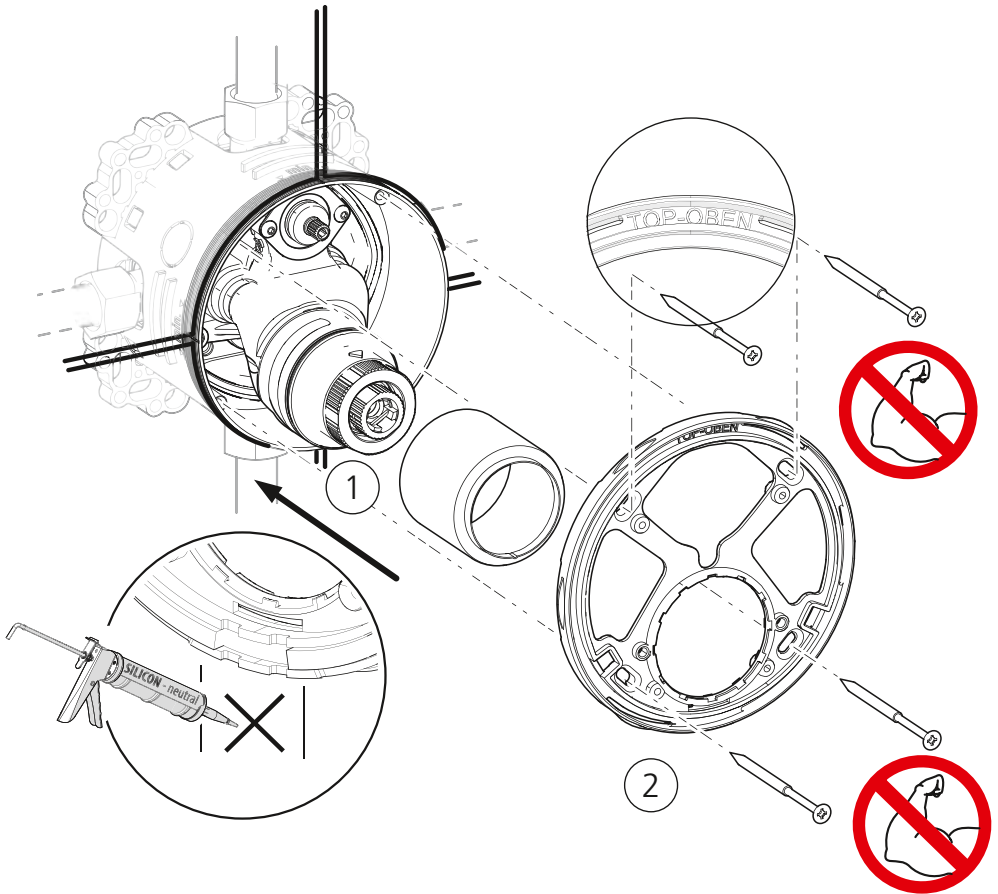


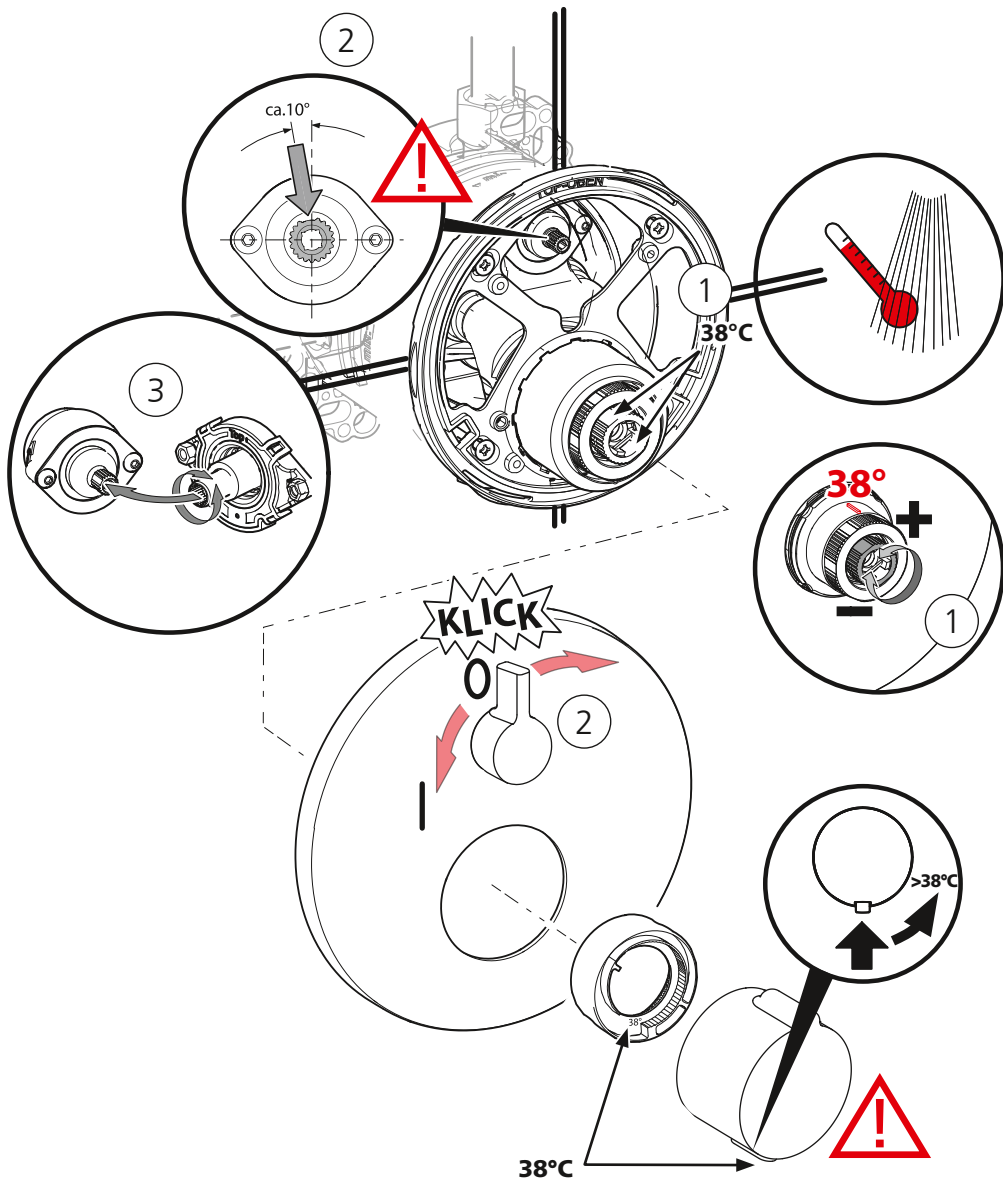
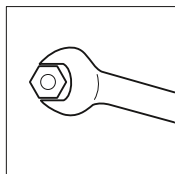
Spülen nach DIN EN 1717
 Lavelli secondo DIN EN 1717
 Rincer selon la norme DIN EN 1717
 Enjuague según DIN EN 1717
 Rinse in accordance with DIN EN 1717

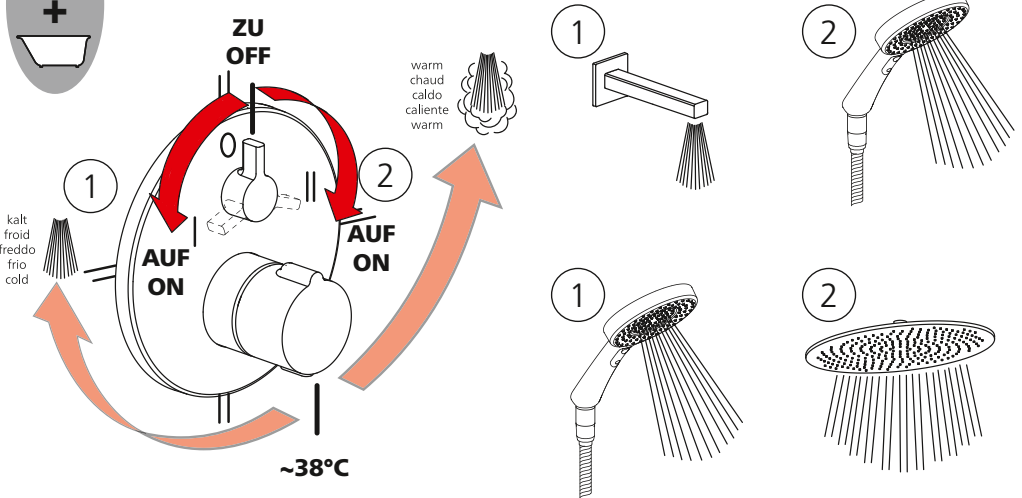
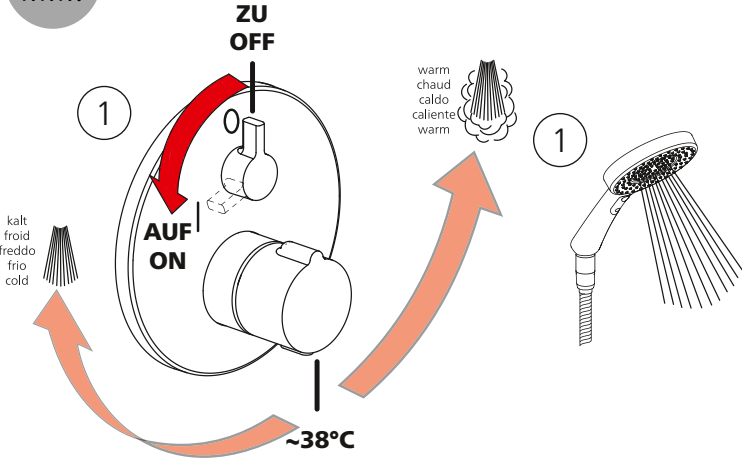




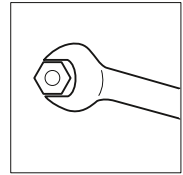
max. 12 Nm







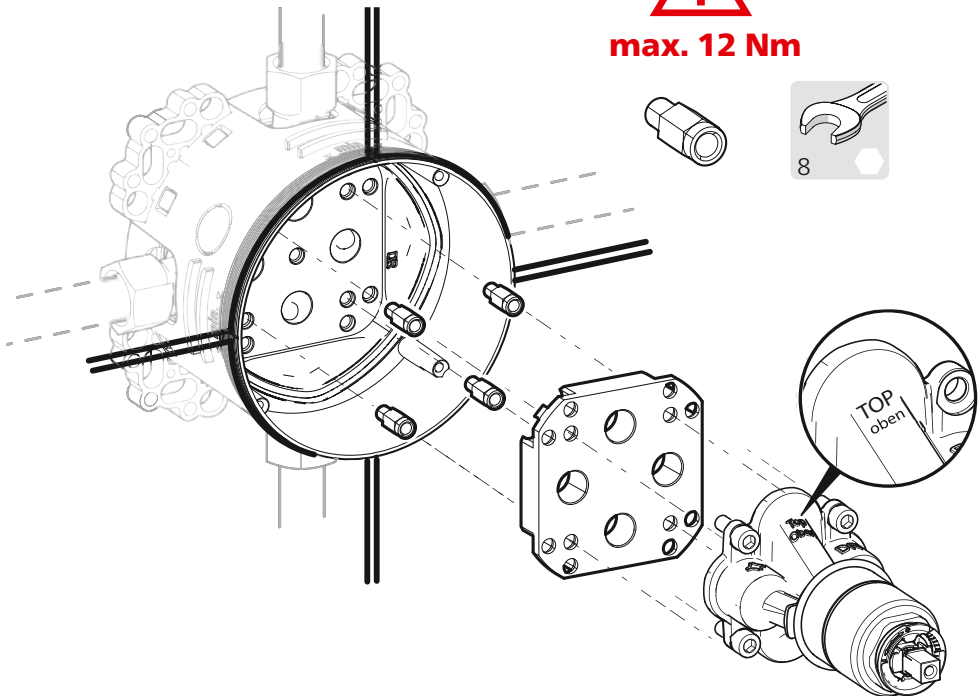
Z. 537.595

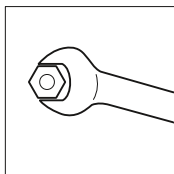


Verlängerungsset: 15 mm (max. 30 mm)
Set di prolunga: 15 mm (max. 30 mm)
Jeu de rallonge: 15 mm (max. 30 mm)
Juego de prolongación: 15 mm (max. 30 mm)
Extention set: 15 mm (max. 30 mm)



max. 12 Nm



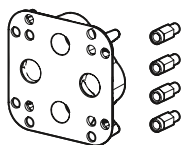
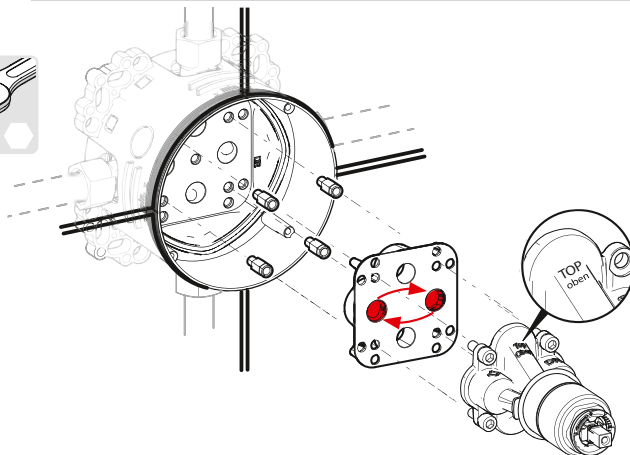


Z. 537.953

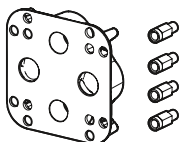
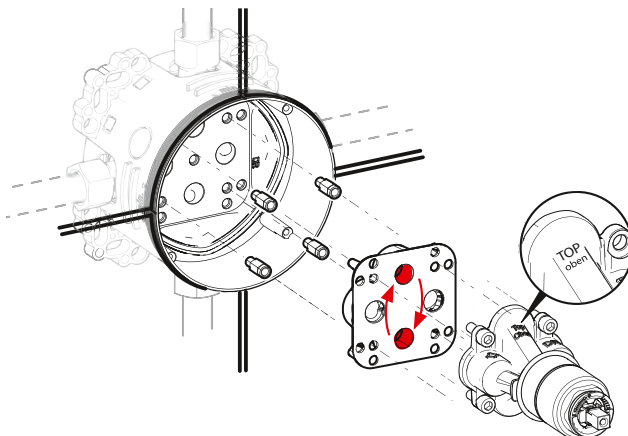
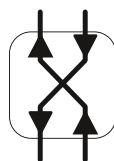
Umkehradapter: Kaltwasser ↔ Warmwasser
 Adapteur inverse: coldwater ↔ hotwater
 Adattore inverso: acqua fredda ↔ acqua calda
 Adaptador inversiõ: de água fria ↔ da água quente
 Reverse adapter: cold water ↔ hot water



max. 12 Nm



Umkehradapter: Abgang 1 ↔ Abgang 2
 Adapteur inverse: Sortie 1 ↔ Sortie 2
 Adattore inverso: Usicita 1 ↔ Usicita 2
 Adaptador inversiõ: saída 1 ↔ saída 2
 Reverse adapter: Outlet 1 ↔ Outlet 2



Z. 537.594

Z. 537.600

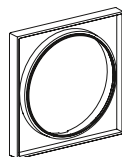
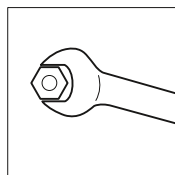
Rosettenverlängerung: 15 mm

Jeu de rallonge: 15 mm

Set di prolunga: 15 mm

Juego de prolongación: 15 mm

Extention set: 15 mm



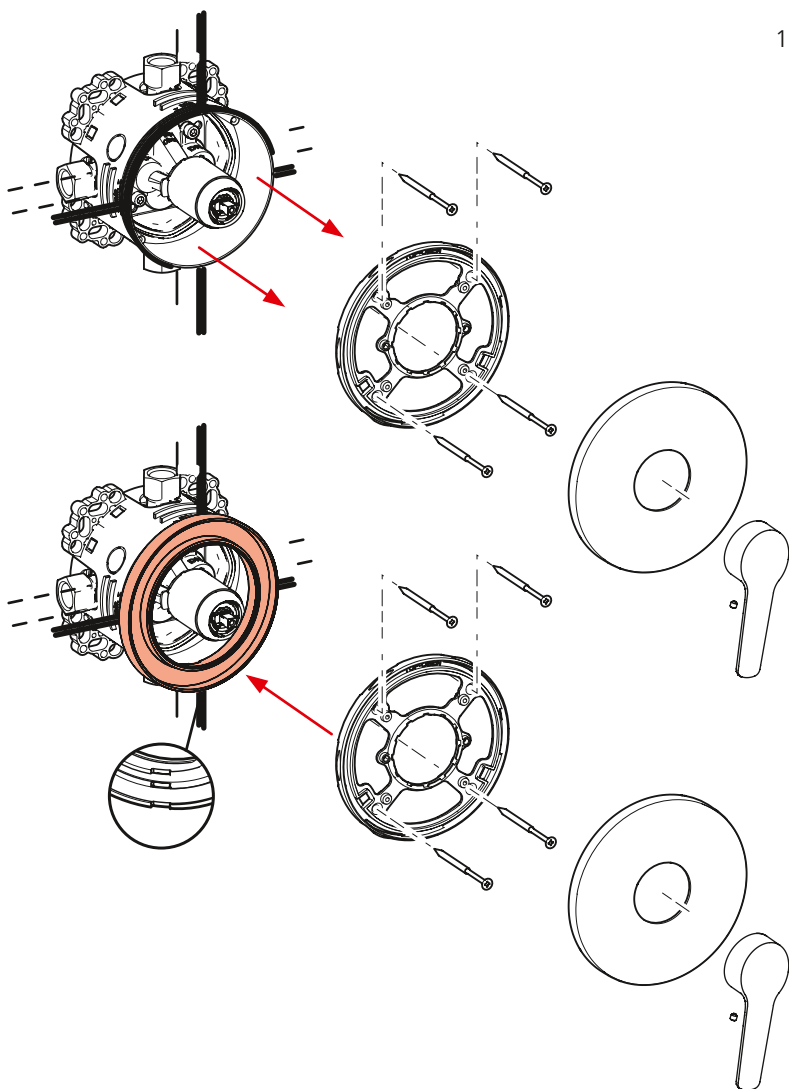
Z.537.594

150 mm x 150 mm

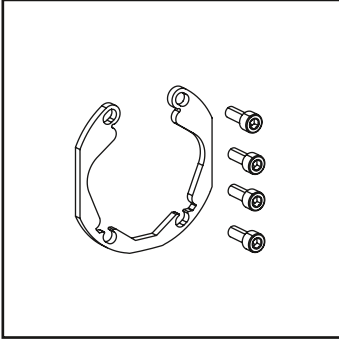
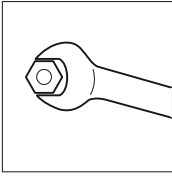


Z.537.600

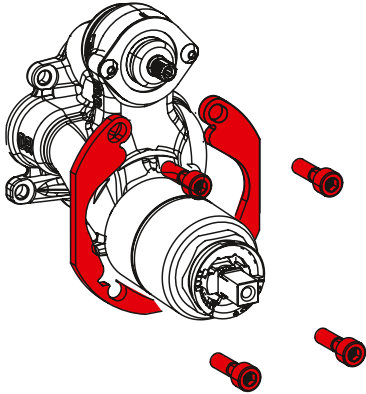
ø170 mm



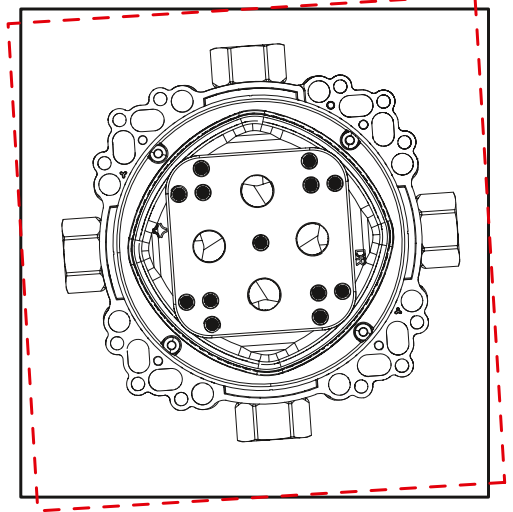
Z. 537.593

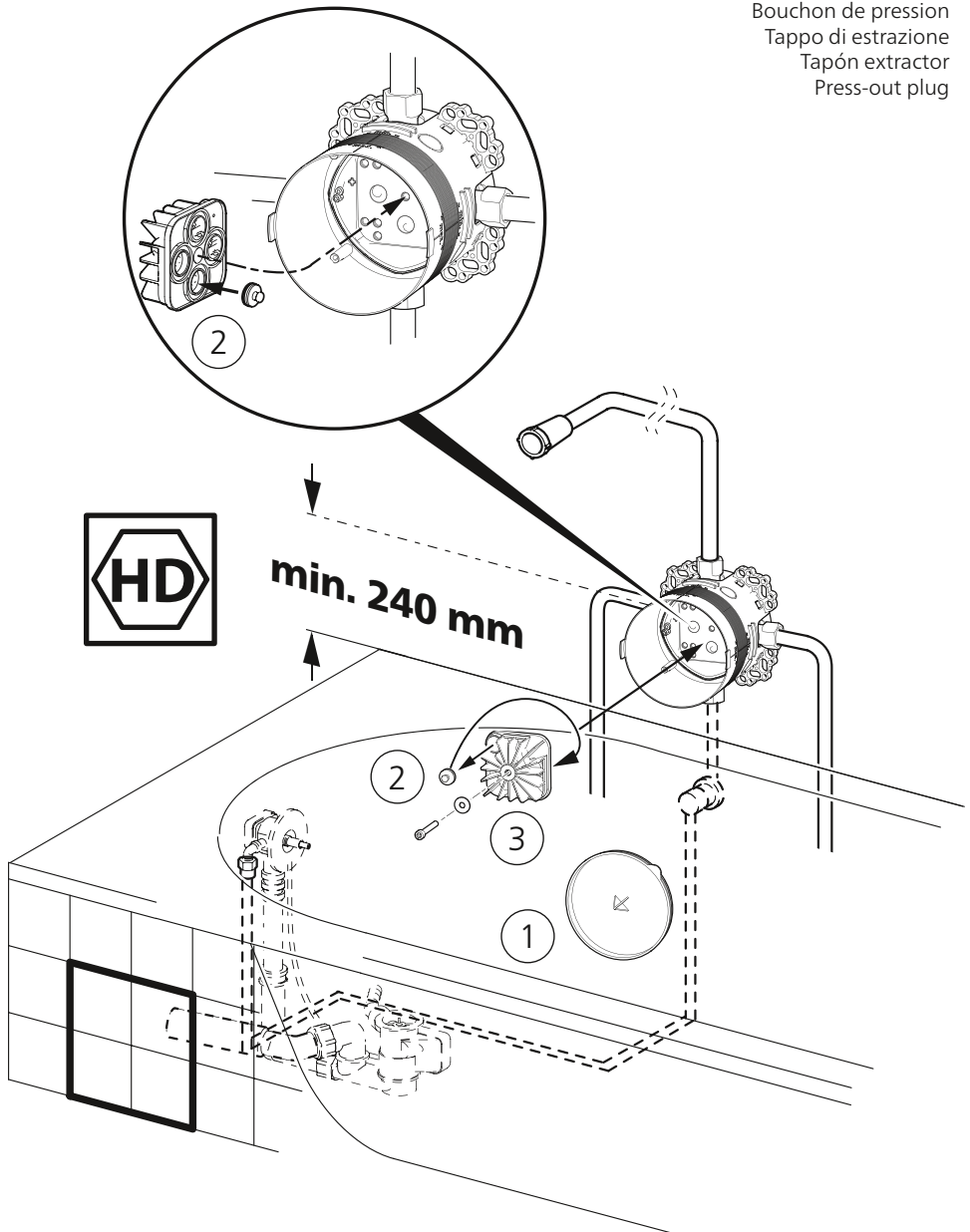


Ausricht-Set (max. $\pm 3,5^\circ$)
Set d'alignement (max. $\pm 3.5^\circ$)
Set allineamento (max. $\pm 3.5^\circ$)
Conjunto de alineación (max. $\pm 3.5^\circ$)
Alignment set (max. $\pm 3.5^\circ$)



max. $\pm 3,5^\circ$





Der Einbau einer Revisionsöffnung ist vorzusehen!

Il faut prévoir le montage d'une ouverture de révision

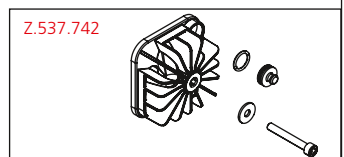
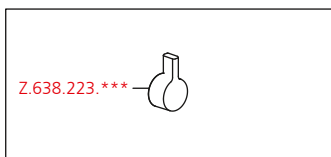
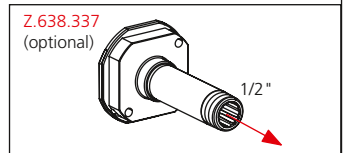
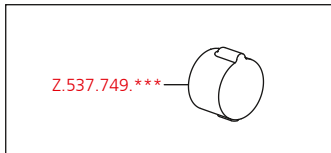
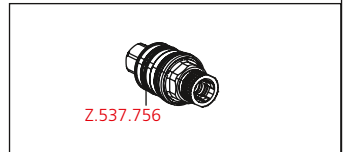
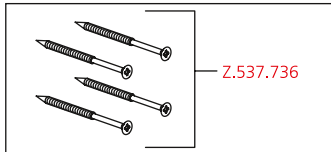
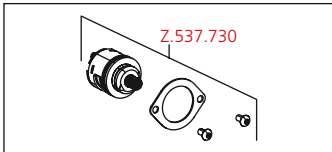
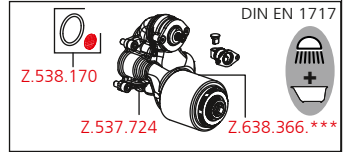
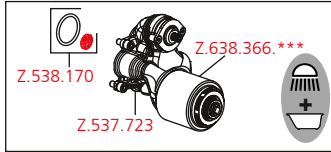
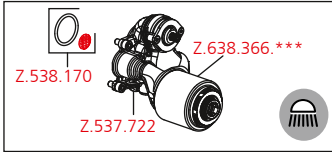
È necessario prevedere il montaggio di un'apertura di revisione!

¡Se tendrá que prever el montaje de una abertura de revisión!

There is space for the installation of an inspection opening!

Es dürfen ausschliesslich **original Ersatzteile** verwendet werden!
 Utiliser seulement des **pièces de rechange originaux!**
 Usare soltanto i **pezzi di ricambio originali!**
 ¡Utilizar solamente los **repuestos originales!**
 Only the **original spare parts** may be used!

Ersatzteile
 Pièces de rechange
 Pezzi di ricambio
 Repuestos
 Spare parts

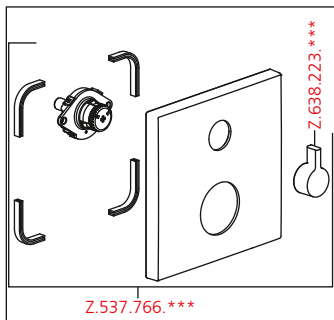




KWC Bad design

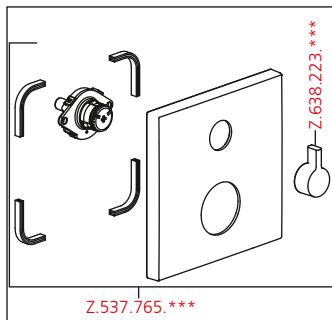
20.004.801.***

A 20.004.811.***



KWC Dusche design

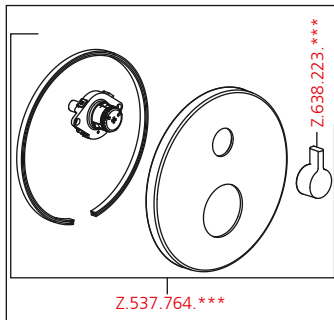
21.004.801.***



KWC Bad style

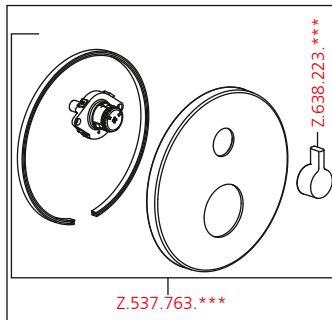
20.004.802.***

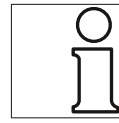
A 20.004.812.***



KWC Dusche style

21.004.802.***





Zur Wahrung der Gewährleistungsrechte sind KWC Produkte zwingend und ausschließlich durch einen sanitären Fachhandwerker zu montieren. Bei Reklamationen bzw. unerwartet auftretenden Mängeln wenden Sie sich an Ihren Installateur.

Per conservare i diritti di garanzia, i prodotti KWC devono essere montati obbligatoriamente ed esclusivamente da un installatore

specializzato nel settore dei sanitari. In caso di reclami o di difetti inaspettati rivolgersi all'installatore.

Afin de préserver les droits de garantie, les produits KWC doivent être montés exclusivement par un spécialiste sanitaire.

Veuillez vous adresser à votre installateur en cas de réclamations ou de défauts imprévus.

Para salvaguardar los derechos de garantía, los productos KWC debe montarlos obligatoria y exclusivamente un artesano profesional en equipos sanitarios. Consulte a su instalador en caso de reclamaciones o de presentarse defectos inesperados.

To maintain warranty entitlements, KWC Products must be fitted exclusively by a specialist sanitary engineer.

In case of complaints or unexpected defects, contact your fitter.

Vergewissern Sie sich vor dem Bohren, dass sich an den Bohrstellen keine Hausinstallation befindet. Bei Beschädigung von Gas-, Strom-, Wasser- und Abwasserleitungen kann Lebensgefahr oder Sachschaden entstehen

Prima di praticare i fori, è necessario accertarsi che sotto i punti previsti non si trovino alcune linee dell'installazione domestica. In caso di un danneggiamento delle condotte del gas, delle linee elettriche, dell'acqua o di scarico, può persistere un imminente pericolo di morte o di danni materiali. Assurez-vous avant de forer qu'il n'y a pas d'installation domestique à l'endroit des points de forage. Danger de mort ou de dommages matériels en cas de détérioration de conduites de gaz, d'électricité, d'eau ou d'eaux usées.

Antes de taladrar, asegúrese de que no hay ninguna instalación doméstica en los puntos de perforación.

Peligro de muerte o de daños materiales en caso de dañarse los conductos de gas, electricidad, agua y desagüe.

Ensure before drilling that there are no domestic services located where you are drilling. If gas, electric, water and effluent pipelines are damaged, this can endanger life or cause damage to property.

Allgemein anerkannte Regeln der Technik sind einzuhalten.
 (insbesondere Beachtung von DIN EN 1717 empfohlen)

Attenersi alle norme tecniche generalmente riconosciute
 (in particolare si consiglia di rispettare la norma DIN EN 1717).

Les règles de la technique généralement reconnues doivent être respectées.
 (Il est notamment recommandé de respecter la norme DIN EN 1717)

Deben observarse las reglas técnicas reconocidas.

(se recomienda observar especialmente la norma DIN EN 1717)
 Generally accepted engineering practices should be applied.

(In particular, compliance with DIN EN 1717 is recommended)

Pflegeanleitung für Armaturen und Zubehör
 Instruction pour la maintenance des robinets et des accessoires
 Istruzioni per la manutenzione di rubinetti e accessori
 Instruciones para el cuidado de griferías y accesorios
 Maintenance / Cleaning instructions for faucets and accessories

Grundsätzliche Reinigungshinweise:

- Beim Reinigen muss die Oberfläche der Armatur kalt sein (Wärme beschleunigt die Zerstörung der Oberfläche)!
- Reinigungshinweise der Reinigungsmittelhersteller beachten!

Die Pflege:

- Armatur täglich mit weichem Lappen trocken reiben!
- Scheuernde Reinigungsmittel und Putzwämme unbedingt vermeiden!

Die Reinigung:

- Schmutz- oder Kalkflecken auf der Armaturenoberfläche nur mit mildem Reinigungsmittel entfernen!
- Sofort nach dem Reinigen alle Reinigungsmittelrückstände mit kaltem Wasser wegspülen!
- Mit weichem Lappen trocken reiben.

Instructions principales pour le nettoyage:

- Durant le nettoyage, la surface du robinet doit être froide (la chaleur accélère l'usure de la surface)!
- Nous vous prions de faire attention aux indications mentionnées sur les nettoyages!
- Assurez vous que les produits ne contiennent pas d'acides ou des substances corrosives.

L'entretien:

- Le robinet doit être nettoyé chaque jour avec un chiffon mou.
- Evitez absolument l'usage des brillants pour métaux, éponges abrasives ou produits similaires!

Le nettoyage:

- Enlevez salissures et dépôts calcaires de la surface du robinet seulement avec des produits qui ne sont pas agressifs!
- Immédiatement après le nettoyage, rincer bien les résidus des détergents avec de l'eau froide!
- Sécher avec un chiffon mou.

Principali istruzioni per la pulizia:

- Durante la pulizia, la superficie del rubinetto deve essere fredda (il calore accelera il logorio della superficie)!
- Fare attenzione alle indicazioni riportate sui prodotti per la pulizia!
- Accertarsi che non contengano acidi o sostanze corrosive.

La manutenzione:

- Il rubinetto deve essere asciugato quotidianamente con un panno morbido.
- Evitare assolutamente paglietta, spugne abrasive o similari!

La pulizia:

- Togliere sporco e calcare dalla superficie del rubinetto solo con detersivi non aggressivi!
- Subito dopo la pulizia, sciacquare bene i residui di detersivo con acqua fredda!
- Asciugare con un panno morbido.

Avisos básicos de limpieza:

- Cuando se procede a limpiar la grifería, su superficie debe estar fría (el calor acelera la destrucción de la superficie)!
- Respetar los avisos de limpieza del fabricante del detergente!

Cuidado:

- Secar la grifería frotando diariamente con un paño blando!
- Evite, imprescindiblemente, detergentes y esponjas de limpieza raspantes!

Limpeza:

- Quitar las manchas de suciedad o cal en la superficie de la grifería sólo con un detergente poco agresivo!
- Inmediatamente después de la limpieza eliminar, enjuagando con agua fría, todos los residuos del detergente!
- Secar frotando con un paño blando.

General Cleaning Instructions:

- Faucet surface must be of room temperature before cleaning (elevated temperature increases damage of the surface).
- Cleaning instructions of the detergent manufacturer must be followed.

Maintenance:

- Rub the faucet daily dry with a soft cloth.
- Never use corrosive cleaners or cleaning pads.

Cleaning:

- Dirt or calcium deposits on the faucet surface must be removed with soft detergent or with soap water!
- Rinse well with water immediately after cleaning, until all detergent is removed from the surface.
- Dry with soft cloth.

Skötsel och underhåll:

- Blandaren skall vara rumstempererad innan rengöring (högre temperatur kan vara skadlig för ytbehandlingen).
- Instruktioner från rengöringsmedeltillverkaren skall följas.

Underhåll:

- Torka av blandaren dagligen med en mjuk trasa
- Använd aldrig kalklösande, sura- eller slipande skurmedel och svampar.

Rengöring:

- Smuts eller kalkavlagringar på blandarytan tas bort med mild rengöringsmedel eller mild tvållösning.
- Eftersköjning med rent vatten tills allt rengöringsmedel är borta.
- Torka med mjuk trasa.



- D Schäden, die infolge unsachgemässer Behandlung, natürlicher Abnutzung oder zu grosser Inanspruchnahme entstanden sind, sind von unseren Garantieleistungen ausgeschlossen!
- F Ces dommages survenus en raison d'un traitement inadéquat, des signes d'usure traitement inadéquat, naturels ou du grand utilisation, sont exclus de notre garantie.
- I Danni ai rubinetti, conseguenti da un trattamento non appropriato, sono esclusi dalla nostra garanzia!
- Sp Daños, debidos a un tratamiento inadecuado, son excluidos de la nuestra garantía.
- E Damages on the faucet resulting from incorrect handling are excluded from the manufacturers warranty!
- S För att Garantin skall gälla skall blandaren vara monterad och använd på ett korrekt sätt.

Technische Änderungen vorbehalten
 Salvo cambiamenti tecnici
 Sous réserve de modifications techniques
 Derechos reservados para efectuar modificaciones técnicas
 Subject to technical alteration
 Med förbehåll för tekniska ändringar

