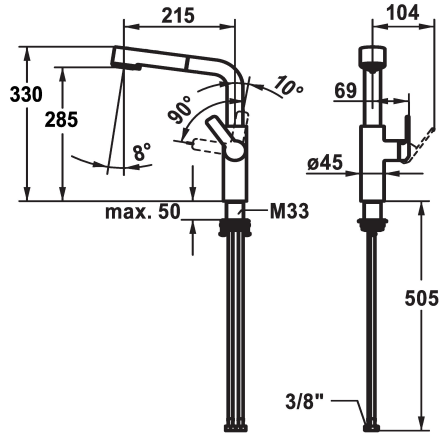


## KWC DOMO E Mitigeur à levier - Cuisine

Modell-Linie: DOMO E | 10.701.003.700FL  
Robinetteries | Robinets à monocommande



### KWC-No.

**124937**  
acier inoxydable, A 215, raccordements flexibles

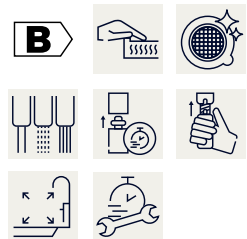
- \* Mitigeur à levier
- \* Position du levier possible à droite uniquement
- sécurité pour les enfants: eau froide en position avant
- \* Distance mur au centre du perçage dans table min. 26 mm
- \* TouchProtect - protection contre les brûlures grâce au principe de la double coque
- \* Anti-refoulement intégré
- \* Douchette extractible
- SprayClean - élimination active du calcaire et nettoyage rapide du filtre
- extensible jusqu'à 600 mm
- TripleClean - Réglable parmi les modes normal, doux et puissant
- surface du flexible assortie à la surface de la robinetterie

- QuickConnect - Système simple de raccord de flexible
- \* Guide flexible orientable 150°
- \* EasyLock - rétractation aisée de la douchette extractible
- \* OptimalSpace - un espace de lavage ou de travail généreux
- \* KWC cartouche M 35 S
- avec technique à disques céramique
- réglage de débit et de température continu
- limitation de température
- \* Raccordements flexibles 3/8"
- \* QuickInstallation - Fixation à l'aide de raccords filetés avec vis de blocage
- Perçage utile ø35 mm

### Données techniques

Débit jet pluie	8 l/min (3 bar)
Débit jet normal	8 l/min (3 bar)
Raccord	tuyaux de raccordement flexibles
goulot	orientable
Commande	commande latérale
Douchette de cuisine	Douchette extractible
Code couleur	acier inoxydable
Type d'installation	montage vertical
Type de robinet	Hebelmischer
Dimension de la hauteur	330
Groupe de bruit pour la robinetterie	I
Projection A	A215
Label énergétique	B
Dimension de la sortie d'eau	285
Matériau	Acier inoxydable

### Pièces de rechange



## KWC DOMO E Mitigeur à levier - Cuisine

Modell-Linie: **DOMO E** | 10.701.003.700FL  
Robinetteries | Robinets à monocommande



### Cartouche M 35 S

---

**538329**  
Z.537.584

---