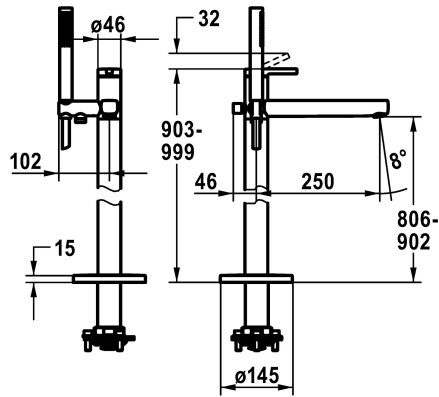


KWC AVA 2.0 Hebelmischer - Wanne

Modell-Linie: AVA 2.0 | 20.461.093.000
Duscharmaturen | Wannenmischer



KWC-Nr.

124793
chromeline, A 250, mit Brause und Schlauch

- * Für freistehende Wanne
- * Integrierter Rückflussverhinderer im Schlauchabgang
- * Mit Brausehalter
- * Auslauf fest
- Neoperl® Perlator® laminar
- * KWC Steuerpatrone M 35 OP
- mit Keramikscheibentechnik

- Auslaufmenge und Temperatur stufenlos einstellbar
- Temperaturbegrenzung
- * Lieferumfang:
- Handbrause KWC FIT-X slim 26.000.103.000
- Brausenschlauch 1500 mm, Metall Z.538.415.000
- * Separat bestellen:
- Unterputz-Einheit 39.000.602.931

Technische Daten

Auslaufmenge
Brausenabgang: Auslaufmenge
Brausegarnitur
Bedienung
Farbcode
Installationsart
Armaturtyp
Mass Höhe
Armaturengeräuschgruppe
Brausenabgang: Armaturengeräuschgruppe
Ausladung A
Energie Etikette
Mass-Wasseraustritt
Material

21 l/min (3 bar)
12 l/min (3bar)
mit Brause, Schlauch
topbedient
chromeline
Bodenstehend
Hebelmischer
903-999
II
I
A 250
B
806-902
Messing



Ersatzteile

KWC AVA 2.0 Hebelmischer - Wanne

Modell-Linie: AVA 2.0 | 20.461.093.000
Duscharmaturen | Wannenmischer



Brausenschlauch

538415
Z.538.415.000



Steuerpatrone M 35 OP

538331
Z.537.710



**Service Schlüssel Neoperl © Caché ©,
STD, 24 mm, grau**

635231
Z.635.231
