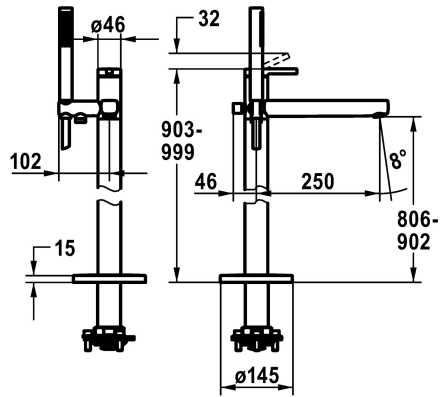


## KWC AVA 2.0 Hebelmischer - Wanne

Modell-Linie: AVA 2.0 | 20.461.093.000  
Duscharmaturen | Wannenmischer



### KWC-Nr.

**124793**

chromeline, A 250, mit Brause und Schlauch

- \* Für freistehende Wanne
- \* Integrierter Rückflussverhinderer im Schlauchabgang
- \* Mit Brausehalter
- \* Auslauf fest
- Neoperl® Perlator® laminar
- \* KWC Steuerpatrone M 35 OP
- mit Keramikscheibentechnik

- Auslaufmenge und Temperatur stufenlos einstellbar
- Temperaturbegrenzung
- \* Lieferumfang:
  - Handbrause KWC FIT-X slim 26.000.103.000
  - Brausenschlauch 1500 mm, Metall Z.538.415.000
- \* Separat bestellen:
  - Unterputz-Einheit 39.000.602.931

### Technische Daten

Auslaufmenge	21 l/min (3 bar)
Brausenabgang: Auslaufmenge	12 l/min (3bar)
Brausegarnitur	mit Brause, Schlauch
Bedienung	topbedient
Farbcode	chromeline
Installationsart	Bodenstehend
Armaturtyp	Hebelmischer
Mass Höhe	903-999
Armaturengeräuschgruppe	II
Brausenabgang: Armaturengeräuschgruppe	I
Ausladung A	A 250
Energie Etikette	B
Mass-Wasseraustritt	806-902
Material	Messing



### Ersatzteile

## KWC AVA 2.0 Hebelmischer - Wanne

Modell-Linie: AVA 2.0 | 20.461.093.000  
Duscharmaturen | Wannenmischer



**Brausenschlauch**

---

**538415**  
Z.538.415.000

---



**Steuerpatrone M 35 OP**

---

**538331**  
Z.537.710

---



**Service Schlüssel Neoperl © Caché ©,  
STD, 24 mm, grau**

---

**635231**  
Z.635.231

---