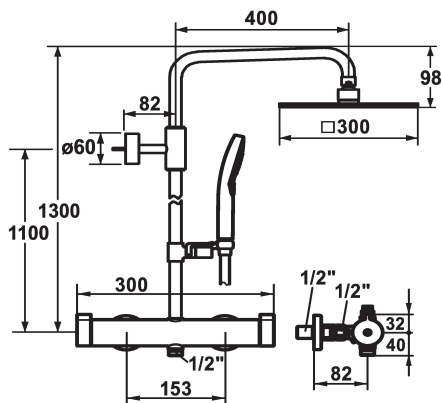


KWC SHOWERCULTURE Thermostat Mischer - Duschsystem

Modell-Linie: **SHOWERCULTURE** | 26.006.363.000
Duscharmaturen | Duschesysteme



KWC-Nr.

124700
chromeline, AD 153, A 400, mit Brause und Schlauch

- * Duschesystem design
- * EcoProtect - Wasserspareinrichtung
- * TouchProtect - Schutz vor Verbrennungen durch Zweischalenprinzip
- * Wasserführende Duschgleitstange bei Bedarf auf individuelle Länge kürzbar
- * Brausenarm schwenkbar, Kopfbrause mit Kugelgelenk
- * SkinProtect - Sicherheitsstopp gegen Verbrühen
- * Drehgriff zur Mengenregulierung und Umstellung
- * KWC Kugelgelenk Brausenhalter, Höhenverstellung arretierbar
- * Rohrdurchmesser 20 mm
- * Eigensicher gegen Rückfließen
- * Einfach auf bestehende Anschlüsse montierbar
- * Thermostatische Präzisions-Regleinheit

- konstante Wassertemperatur (auch bei netzseitigen Druckschwankungen)
- hohe Reaktionsgeschwindigkeit
- * Wandanschlüsse 1/2" x 1/2", absperrbar L 40
- * Lieferumfang:
 - Thermostat Mischer inkl. Wandanschlüsse mit Abgang (oben) für wasserführende Duschgleitstange
 - Handbrause KWC CHOICE-H 26.000.126.000
 - Brausenschlauch 1600 mm, Kunststoff 26.001.003.000
 - Kopfbrause KWC PIATTO -X Q300 26.000.205.000
 - Duschgleitstangen-Set 26.004.004.000
 - Duschgleitstangen-Halter (oben), zum Verbinden von Gleitstange und Brausenarm

Technische Daten

Auslaufmenge
Brausenabgang: Auslaufmenge
Brausegarnitur
Farbcode
Installationsart
Armaturtyp
Mass Höhe
Armaturengeräuschgruppe
Brausenabgang: Armaturengeräuschgruppe
Ausladung A
Energie Etikette
Anschluss Mass
Material

17 l/min (3 bar)
11.5 l/min (3bar)
mit Brause, Schlauch
chromeline
Wandmontage
Thermostat
1300
I
I
A 400
A
153
Messing

