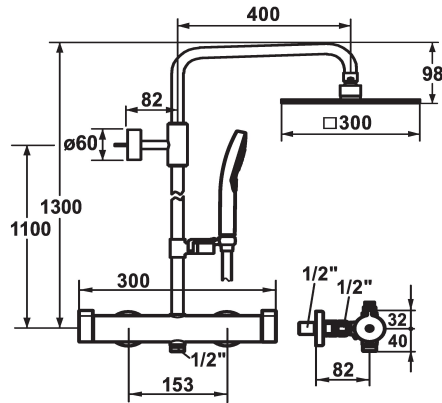
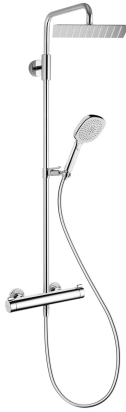


## KWC SHOWERCULTURE

Miscelatore termostatico - Sistema doccia

Modell-Linie: **SHOWERCULTURE | 26.006.363.000**  
 Rubinetterie per doccia | Rubinetterie per doccia



### KWC-No.

**124700**  
 chromeline, AD 153, A 400, con doccia e flessibile

- \* Sistema doccia design
- \* EcoProtect - risparmio idrico
- \* TouchProtect - protezione dalle scottature grazie al sistema a intercapedine
- \* Il asta di scorrimento per doccia con passaggio d'acqua accorciabile, secondo necessità, alla lunghezza desiderata
- \* Braccio doccia orientabile, Soffione con snodo sferico
- \* SkinProtect - Protezione dalle scottature
- \* Manopola girevole per la regolazione di portata e la deviazione
- \* KWC snodo sferico supporto doccia, regolazione arrestabile dell'altezza
- \* Diametro tubo 20 mm
- \* Con sicurezza antiriflusso
- \* Facilmente montato su connessioni esistenti

- \* Unità di regolazione termostatica di precisione
- temperatura dell'acqua costante (anche in caso di oscillazioni di pressione nella rete)
- elevata velocità di reazione
- \* Raccordi a parete 1/2" x 1/2", serrabili L 40
- \* Incluso nella fornitura:
- Miscelatore termostatico compresi collegamenti a muro con uscita (in alto) per asta di scorrimento per doccia con passaggio d'acqua
- Doccetta KWC CHOICE-H 26.000.126.000
- Tubo flessibile per doccia 1600 mm, plastica 26.001.003.000
- Soffione a snodo KWC PIATTO -X Q300 26.000.205.000
- Set asta di scorrimento per doccia 26.004.004.000
- Sostegno dell'asta di scorrimento per doccia (in alto), per collegare l'asta di scorrimento per doccia con il braccio doccia

### Dati tecnici

Portata
Uscita doccia: Portata
set doccia
Codice colore
Tipo di installazione
Tipo di rubinetto
Dimensioni in altezza
Classe di rumorosità
Uscita doccia: Classe di rumorosità
Proiezione A
Etichetta energetica
Connection measure
Materiale
teamNumber
sanitasTroeschNumber

17 l/min (3 bar)
11.5 l/min (3bar)
con doccia, tubo
chromeline
Installazione a parete
Thermostat
1300
I
I
A400
A
153
Ottone
725254.502
6111 734.501

