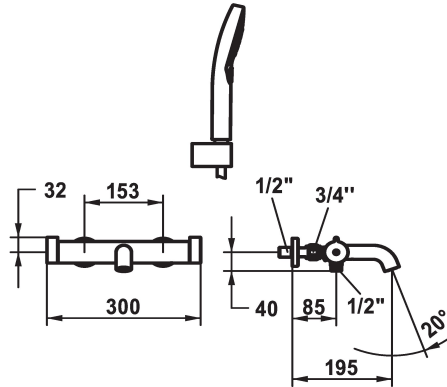


KWC

Thermostat Mischer - Wanne

Modell-Linie: **SHOWERCULTURE | 26.009.503.000**
Ventile | Thermostatisches Mischventile



KWC-Nr.

124690
chromeline, AD 153, A 195, mit Brause, Schlauch und Halter

124691
chromeline, AD 153, A 195, ohne Brause, Schlauch und Halter

124977
chromeline, AD 153, A 195, ohne Wandanschlüsse, ohne Brause, Schlauch und Halter

- * Thermostat Mischer style
- * EcoProtect - Wasserspareinrichtung
- * TouchProtect - Schutz vor Verbrennungen durch Zweischalenprinzip
- * SkinProtect - Sicherheitsstopp gegen Verbrühen
- * Drehgriff zur Mengenregulierung und Umstellung
- * Eigensicher gegen Rückfließen
- * Auslauf fest
- Neoperl® SLIM®

Brausegarnitur

mit Brause, Schlauch, Halter

ohne Brause, Schlauch, Halter

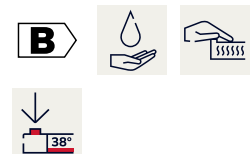
ohne Raccords ohne Brause, Schlauch, Halter

- * Thermostatische Präzisions-Regelheit
- konstante Wassertemperatur (auch bei netzseitigen Druckschwankungen)
- hohe Reaktionsgeschwindigkeit
- * Wandanschlüsse 1/2" x 3/4", absperbar L 40
- * Lieferumfang:
- Handbrause KWC CHOICE-G 26.000.125.000
- Brausenhalter 26.000.622.000
- Brausenschlauch 1600 mm, Kunststoff 26.001.003.000

Technische Daten

Auslaufmenge
Brausenabgang: Auslaufmenge
Brausegarnitur
Farbcode
Installationsart
Armaturtyp
Mass Höhe
Armaturengeräuschgruppe
Brausenabgang: Armaturengeräuschgruppe
Ausladung A
Energie Etikette
Anschluss Mass
Mass-Wasseraustritt
Material

20 l/min (3 bar)
11.3 l/min (3bar)
mit Brause, Schlauch, Halter
chromeline
Wandmontage
Thermostat
32
I
I
A 195
C
153
35
Messing



Ersatzteile

KWC

Thermostat Mischer - Wanne

Modell-Linie: **SHOWERCULTURE | 26.009.503.000**

Ventile | Thermostatisches Mischventile



Service Schlüssel Neoperl © Caché ©,
STD, 24 mm, grau

635231
Z.635.231
