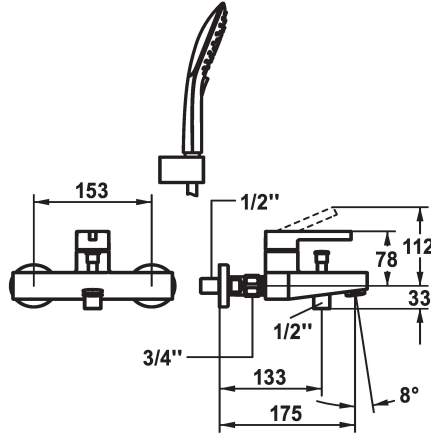


KWC BEVO Hebelmischer - Wanne

Modell-Linie: BEVO | 20.422.013.000
Duscharmaturen | Wannenmischer



KWC-Nr.

124622
chromeline, AD 153, A 175, mit Brause, Schlauch und Halter

124623
chromeline, AD 153, A 175, ohne Brause, Schlauch und Halter

124624
chromeline, AD 153, A 175, ohne Wandanschlüsse, ohne Brause, Schlauch und Halter

- * Hebelmischer
- * Umstellung mit automatischer Rückstellung
- * Eigensicher gegen Rückfließen
- * Auslauf fest
- Neoperl® Cascade®
- * KWC Steuerpatrone M 35 OP
- mit Keramikscheibentechnik

- Auslaufmenge und Temperatur stufenlos einstellbar
- Temperaturbegrenzung
- * Wandanschlüsse 1/2" x 3/4", absperrbar L 40
- * Lieferumfang:
- Handbrause KWC CHOICE-G 26.000.125.000
- Brausenhalter 26.000.622.000
- Brausenschlauch 1600 mm, Kunststoff 26.001.003.000

Technische Daten

| | |
|--|------------------------------|
| Auslaufmenge | 20 l/min (3 bar) |
| Brausenabgang: Auslaufmenge | 11.3 l/min (3bar) |
| Auslauf | fest |
| Brausegarnitur | mit Brause, Schlauch, Halter |
| Bedienung | topbedient |
| Farbcode | chromeline |
| Installationsart | Wandmontage |
| Armaturtyp | Hebelmischer |
| Mass Höhe | 78 |
| Armaturengeräuschgruppe | II |
| Brausenabgang: Armaturengeräuschgruppe | I |
| Ausladung A | A 175 |
| Energie Etiketete | C |
| Anschluss Mass | 153 |
| Mass-Wasseraustritt | 10 |
| Material | Messing |

| | |
|--|------------------------------|
| Auslaufmenge | 20 l/min (3 bar) |
| Brausenabgang: Auslaufmenge | 11.3 l/min (3bar) |
| Auslauf | fest |
| Brausegarnitur | mit Brause, Schlauch, Halter |
| Bedienung | topbedient |
| Farbcode | chromeline |
| Installationsart | Wandmontage |
| Armaturtyp | Hebelmischer |
| Mass Höhe | 78 |
| Armaturengeräuschgruppe | II |
| Brausenabgang: Armaturengeräuschgruppe | I |
| Ausladung A | A 175 |
| Energie Etiketete | C |
| Anschluss Mass | 153 |
| Mass-Wasseraustritt | 10 |
| Material | Messing |



Ersatzteile

KWC BEVO
Hebelmischer - Wanne

Modell-Linie: BEVO | 20.422.013.000
Duscharmaturen | Wannenmischer



Steuerpatrone M 35 OP

538331
Z.537.710
