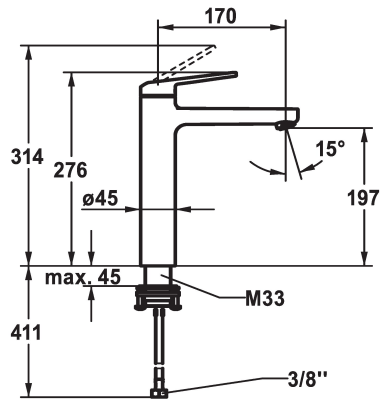


## KWC DOMO 6.0 Eengreepsmengkraan

Modell-Linie: DOMO 6.0 | 12.668.373.000FL  
Kranen | Eengreepkranen



### KWC-No.

**124567**

chromeline, A 170, flexible connection hoses, without pop-up valve

- \* Eengreepsmengkraan
- \* Voor opzetbak
- \* EcoProtect - waterbesparende inrichting
- \* Vaste uitloop
- Neoperl® Cascade® SLC
- \* OptimalSpace - Royale was- en werkomgeving
- \* KWC patroon M 35 OP

- met keramische-schijventechniek
- debiet en temperatuur traploos instelbaar
- temperatuurbegrenzing
- \* Flexibele aansluitlangen 3/8"
- \* QuickInstallation - Bevestiging met draadfitting met borgschroeven
- \* Tafelboring ø35 mm

### Technical Data

Doorstroomhoeveelheid	4 l/min (3 bar)
afvoergarnituur	zonder aftapkraan
schroefverbindingen	flexibele aansluitlangen
Bediening	bovenbediening
Kleurcode	chromeline
Type installatie	voor opzetbak
Kraan type	Hebelmischer
Hoogteafmeting	276
geluidsklasse	I
Projectie A	A170
Energielabel	A
Afmetingen wateruitlaat	197
Materiaal	Messing



### Reserve onderdelen





**KWC** DOMO 6.0  
Eengreepsmengkraan

**Modell-Linie: DOMO 6.0 | 12.668.373.000FL**  
Kranen | Eengreepkranen

**Cartridge M 35 OP**

---

**538331**  
Z.537.710

---