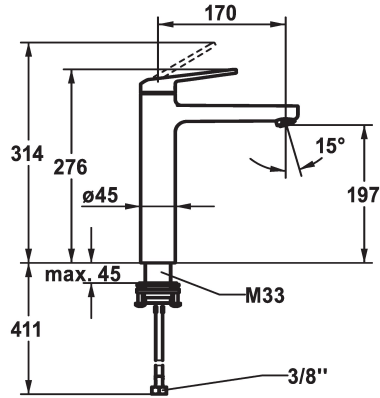


KWC DOMO 6.0 Monomando

Modell-Linie: DOMO 6.0 | 12.668.373.000FL
Griferías de lavabo | Grifo para lavabo



KWC-No.

124567
chromeline, A 170, flexible connection hoses, without pop-up valve

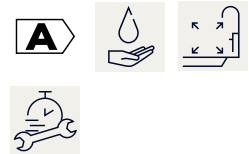
- * Monomando
- * Para lavabo
- * EcoProtect - dispositivo de ahorro de agua
- * Caño fijo
- Neoperl® Cascade® SLC
- * OptimalSpace - áreas de lavabo y de trabajo con dimensiones generosas
- * KWC cartucho M 35 OP

- con tecnología de discos cerámicos
- caudal y temperatura regulables
- limitador de temperatura
- * Tubos conexión flexibles 3/8"
- * QuickInstallation - Fijación mediante conexión roscada con tornillos de fijación
- * Medida orificios $\varnothing 35$ mm

Datos técnicos

Caudal de salida
vaciador automático
Racors
Operación
Código de color
Tipo de instalación
Tipo de grifo
Dimensión de la altura
Grupo de ruido
Proyección A
Etiqueta energética
Dimensión de la altura
Material

4 l/min (3 bar)
sin válvula de vaciado
tubos de conexión flexibles
accionamiento superior
chromeline
para lavabo
Hebelmischer
276
l
A170
A
197
Latón



Piezas de recambio

KWC DOMO 6.0 Monomando

Modell-Linie: **DOMO 6.0** | 12.668.373.000FL
Griferías de lavabo | Grifo para lavabo



Cartridge M 35 OP

538331
Z.537.710
