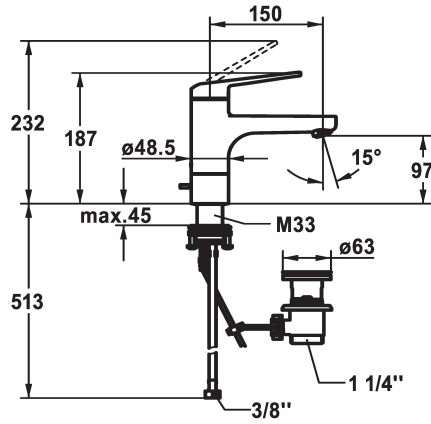


KWC DOMO 6.0 Monomando

Modell-Linie: DOMO 6.0 | 12.668.011.000FL
Griferías de lavabo | Grifo para lavabo



KWC-No.

124561
chromeline, A 150, flexible connection hoses, with pop-up valve

124562
chromeline, A 150, flexible connection hoses, without pop-up valve

- * Monomando
- * EcoProtect - dispositivo de ahorro de agua
- * Caño orientable 90°
- Neoperl® Cascade® SLC
- * OptimalSpace - áreas de lavabo y de trabajo con dimensiones generosas
- * KWC cartucho M 35 S
- con tecnología de discos cerámicos

vaciador automático

con válvula de vaciado

sin válvula de vaciado

- caudal y temperatura regulables
- limitador de temperatura
- * Tubos conexión flexibles 3/8"
- * QuickInstallation - Fijación mediante conexión roscada con tornillos de fijación
- * Medida orificios ø35 mm
- * Volumen de entrega:
- Válvula vaciado KWC Z.538.581.000

Datos técnicos

Caudal de salida
vaciador automático
Racors
caño
Operación
Código de color
Tipo de instalación
Tipo de grifo
Dimensión de la altura
Grupo de ruido
Proyección A
Etiqueta energética
Dimensión de la altura
Material

5 l/min (3 bar)
con válvula de vaciado
tubos de conexión flexibles
freno rodillo
accionamiento superior
chromeline
Standmontage
Hebelmischer
187
I
A150
A
97
Latón

