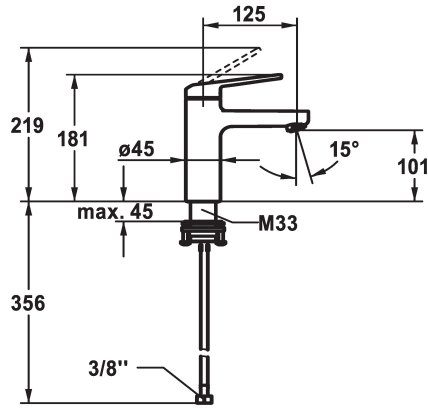


## KWC DOMO 6.0 Monomando

Modell-Linie: DOMO 6.0 | 12.668.051.000FL  
Griferías de lavabo | Grifo para lavabo



### KWC-No.

**124546**  
chromeline, A 125, flexible connection hoses, with pop-up valve

**124547**  
chromeline, A 125, flexible connection hoses, without pop-up valve

- \* Monomando
- \* EcoProtect - dispositivo de ahorro de agua
- \* Caño fijo
- Neoperl® Cascade® SLC
- \* KWC cartucho M 35 OP
- con tecnología de discos cerámicos

### vaciador automático

con válvula de vaciado

sin válvula de vaciado

- caudal y temperatura regulables
- limitador de temperatura
- \* Tubos conexión flexibles 3/8"
- \* QuickInstallation - Fijación mediante conexión roscada con tornillos de fijación
- \* Medida orificios ø35 mm

### Datos técnicos

Caudal de salida
vaciador automático
Racors
caño
Operación
Código de color
Tipo de instalación
Tipo de grifo
Dimensión de la altura
Grupo de ruido
Proyección A
Etiqueta energética
Dimensión de la altura
Material

4 l/min (3 bar)
sin válvula de vaciado
tubos de conexión flexibles
Fijado
accionamiento superior
chromeline
Standmontage
Hebelmischer
181
I
A125
A
101
Latón



### Piezas de recambio



**KWC** DOMO 6.0  
Monomando

**Modell-Linie: DOMO 6.0 | 12.668.051.000FL**  
Griferías de lavabo | Grifo para lavabo



**Cartridge M 35 OP**

---

**538331**  
Z.537.710

---