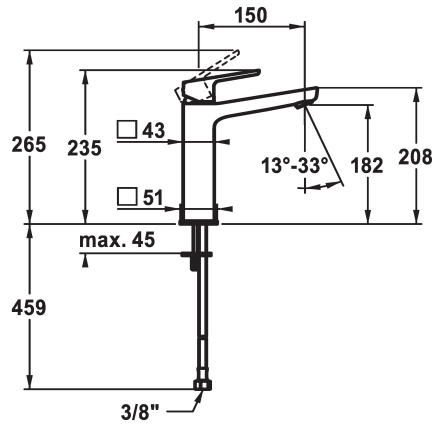


KWC MONTA Eengreepsmengkraan

Modell-Linie: MONTA | 12.411.093.000FL
Kranen | Eengreepkranen



KWC-No.

124523

chromeline, A 150, flexible connection hoses, without pop-up valve

- * Eengreepsmengkraan
- * Voor opzetbak
- * EcoProtect - waterbesparende inrichting
- * Vaste uitloop
- Neoperl® Perlator® SSR, zwenkstraalregelaar
- * OptimalSpace - Royale was- en werkomgeving
- * KWC patroon M 35 OP

- met keramische-schijventechniek
- debiet en temperatuur traploos instelbaar
- temperatuurbegrenzing
- * Flexibele aansluitlangen 3/8"
- * Bevestiging met tapeind 2x M6 x 1
- * Tafelboring ø35 mm

Technical Data

Doorstroomhoeveelheid	5 l/min (3 bar)
afvoergarnituur	zonder aftapkraan
schroefverbindingen	flexibele aansluitlangen
uitloop	vast
Bediening	bovenbediening
Kleurcode	chromeline
Type installatie	staande montage
Kraan type	Hebelmischer
Hoogteafmeting	235
geluidsklasse	I
Projectie A	A150
Energielabel	A
Afmetingen wateruitlaat	182
Materiaal	Messing



Reserve onderdelen

KWC MONTA Eengreepsmengkraan

Modell-Linie: MONTA | 12.411.093.000FL
Kranen | Eengreepkranen



Cartridge M 35 OP

538331
Z.537.710
