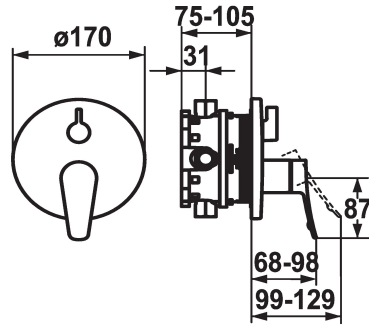


KWC ACTIVO

Set de finition - Mitigeur à levier - Baignoire

Modell-Linie: ACTIVO | 20.404.512.000

Douches | Robinetteries de baignoire



KWC-No.

124435
chromeline, Set de finition

124436
chromeline, Set de finition, avec équipement de sûreté DIN EN 1717

Unité de base

FM-Set

Kit de finition, avec DIN EN 1717

- * Kit de finition avec unité fonctionnelle
- * Sortie au-dessus et en dessous
- * Poignée rotative pour inversion
- * KWC cartouche M 35 H
- avec technique à disques céramique
- réglage de débit et de température continu
- * Livraison:

- Mitigeur, levier, calotte, douille, plaque murale, porte-rosace, inverseur
- Set de fixation du cache sans vis
- * À commander séparément:
- Unité de base KWC BLUEBOX®
- 1/2", sans fermeture, 39.999.900.931
- 3/4" (1/2"), avec fermeture, 39.999.910.931

Données techniques

| | |
|--------------------------------------|-----------------------------------|
| Débit | 19 l/min (3 bar) |
| Diamètre | D170 |
| Commande | commande frontale |
| Code couleur | chromeline |
| Type d'installation | Montage mural |
| Type de robinet | Hebelmischer |
| Groupe de bruit pour la robinetterie | l |
| Unité de base | Kit de finition, avec DIN EN 1717 |
| Label énergétique | C |
| Matière | Laiton |



Accessoires nécessaires



KWC ACTIVO

Set de finition - Mitigeur à levier - Baignoire

Modell-Linie: ACTIVO | 20.404.512.000

Douches | Robinetteries de baignoire

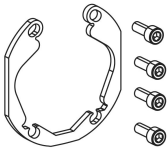
BLUEBOX Unité de base

124005
39.999.900.931

BLUEBOX Unité de base

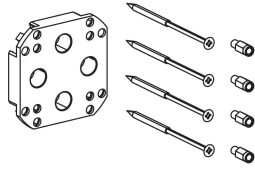
124006
39.999.910.931

Accessoires en option



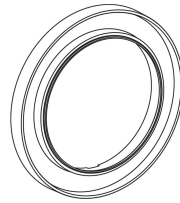
BLUEBOX Set d'alignement ±3.5°

537593
Z.537.593



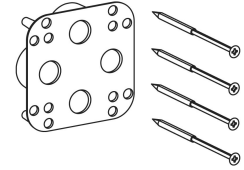
BLUEBOX Rallonge 15 mm

537595
Z.537.595



BLUEBOX Rallonge de rosace 15 mm ronde

537600
Z.537.600



BLUEBOX bas rallonge de 15 mm

537953
Z.537.953

Pièces de rechange



Cartouche M 35 H

538327
Z.537.582