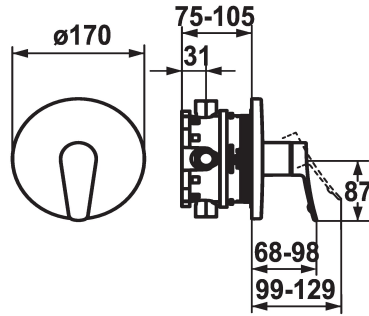


KWC ACTIVO

Set di montaggio finale - Miscelatore a leva - Doccia

Modell-Linie: ACTIVO | 21.404.502.000

Rubinerterie per doccia | Rubinerterie monocomando per doccia



KWC-No.

124434

chromeline, Set di montaggio finale

* Set di montaggio con unità funzionale

* Scarico sopra o sotto

* KWC cartuccia M 35 H

- con tecnica a dischi in ceramica

- regolazione continua della portata e della temperatura

* Incluso nella fornitura:

- Miscelatore, leva, calotta, guaina, piastra di copertura,

portarosetta

- Piastra di copertura senza vite di fissaggio

* Ordinare separatamente:

- Unità sottomuro KWC BLUEBOX®

1/2", senza pre-blocchi, 39.999.900.931

3/4" (1/2"), con pre-blocchi, 39.999.910.931

Dati tecnici

| |
|-----------------------|
| Portata |
| Diametro |
| Operazione |
| Codice colore |
| Tipo di installazione |
| Tipo di rubinetto |
| Classe di rumorosità |
| Unità per incasso |
| Etichetta energetica |
| Materiale |

| |
|------------------------|
| 19 l/min (3 bar) |
| D170 |
| azionamento frontale |
| chromeline |
| Installazione a parete |
| Hebelmischer |
| I |
| FM-Set |
| C |
| Ottone |



Accessori necessari



BLUEBOX Unità sotto muro

BLUEBOX Unità sotto muro

KWC ACTIVO

Set di montaggio finale - Miscelatore a leva - Doccia

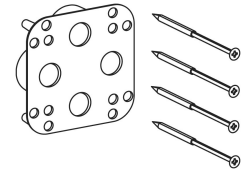
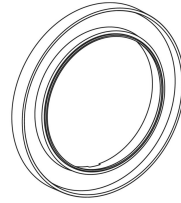
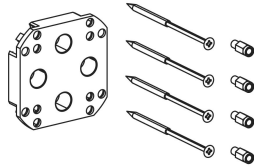
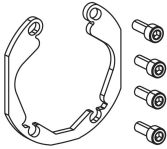
Modell-Linie: ACTIVO | 21.404.502.000

Rubinetterie per doccia | Rubinetterie monocomando per doccia

124005
39.999.900.931

124006
39.999.910.931

Accessori opzionali



BLUEBOX Set allineamento ±3.5°

537593
Z.537.593

BLUEBOX Set di prolunga 15 mm

537595
Z.537.595

BLUEBOX Prolunga di rosetta 15 mm tondo

537600
Z.537.600

BLUEBOX sotto prolunga di 15 mm

537953
Z.537.953

Pezzi di ricambio



Cartuccia M 35 H

538327
Z.537.582
