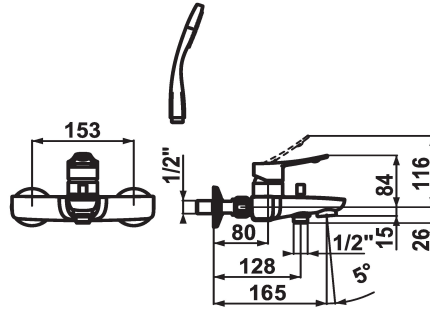


KWC ACTIVO Mitigeur à levier - Baignoire

Modell-Linie: ACTIVO | 20.402.012.000
Douches | Robinetteries de baignoire



KWC-No.

124430
chromeline, AD 153, A 165, avec douchette, flexible et support

124431
chromeline, AD 153, A 165, sans douchette, flexible et support

124433
chromeline, AD 153, A 165, sans raccords, sans douchette, flexible et support

- * Mitigeur à levier
- * levier de commande ergonomique
- * Inverseur automatique
- * Anti-refoulement intégré
- * Bec fixe
- Neoperl® Perlator®
- * KWC cartouche M 35 H

- avec technique à disques céramique
- réglage de débit et de température continu
- * Raccords avec pointeaux d'arrêt 1/2" x 3/4" L 40
- * Livraison:
- Douche KWC FIT-Eco 26.000.131.000
- Support de douchette 26.000.622.000
- Flexible de douchette 1600 mm, en plastique 26.001.003.000

Données techniques

Débit
Sortie de douchette: Débit
goulot
garniture de douche
Commande
Code couleur
Type d'installation
Type de robinet
Dimension de la hauteur
Groupe de bruit pour la robinetterie
Sortie de douchette: Groupe de bruit pour la robinetterie
Projection A
Label énergétique
Connexion mesure
Dimension de la sortie d'eau
Matière
teamNumber
sanitasTroeschNumber

20 l/min (3 bar)
5,6 l/min (3bar)
Fixe
avec douchette, flexible et support
commande par le haut
chromeline
Montage mural
Hebelmischer
84
U
I
A165
A
153
15
Laiton
725127.502
6112.900.502



Pièces de rechange

KWC ACTIVO Mitigeur à levier - Baignoire

Modell-Linie: ACTIVO | 20.402.012.000
Douches | Robinetteries de baignoire



Cartouche M 35 H

538327
Z.537.582



FIT-E eco Douchette

125281
26.000.131.000



SHOWERCULTURE Flexible de douche

538323
26.001.003.000



**SHOWERCULTURE Support de
douchette**

122540
KWC_ACC_TAPS