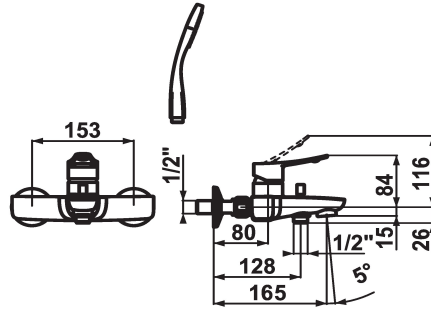


KWC ACTIVO Hebelmischer - Wanne

Modell-Linie: **ACTIVO** | 20.402.012.000
Duscharmaturen | Wannenmischer



KWC-Nr.

124430
chromeline, AD 153, A 165, mit Brause, Schlauch und Halter

124431
chromeline, AD 153, A 165, ohne Brause, Schlauch und Halter

124433
chromeline, AD 153, A 165, ohne Wandanschlüsse, ohne Brause, Schlauch und Halter

- * Hebelmischer
- * ergonomisch geformter Bedienhebel
- * Umstellung mit automatischer Rückstellung
- * Eigensicher gegen Rückfließen
- * Auslauf fest
- Neoperl® Perlator®
- * KWC Steuerpatrone M 35 H

- mit Keramikscheibentechnik
- Auslaufmenge und Temperatur stufenlos einstellbar
- * Wandanschlüsse 1/2" x 3/4", absperrbar L 40
- * Lieferumfang:
- Handbrause KWC FIT-Eco 26.000.131.000
- Brausenhalter 26.000.622.000
- Brausenschlauch 1600 mm, Kunststoff 26.001.003.000

Technische Daten

Auslaufmenge	20 l/min (3 bar)
Brausenabgang: Auslaufmenge	5,6 l/min (3bar)
Auslauf	fest
Brausegarnitur	mit Brause, Schlauch, Halter
Bedienung	topbedient
Farbcode	chromeline
Installationsart	Wandmontage
Armaturtyp	Hebelmischer
Mass Höhe	84
Armaturengeräuschgruppe	U
Brausenabgang: Armaturengeräuschgruppe	I
Ausladung A	A 165
Energie Etikette	A
Anschluss Mass	153
Mass-Wasseraustritt	15
Material	Messing
teamNumber	725127.502
sanitasTroeschNumber	6112 900.502



Ersatzteile

KWC ACTIVO Hebelmischer - Wanne

Modell-Linie: ACTIVO | 20.402.012.000
Duscharmaturen | Wannenmischer



Steuerpatrone M 35 H

538327
Z.537.582



FIT-E eco Handbrause

125281
26.000.131.000



SHOWERCULTURE Brausenschlauch

538323
26.001.003.000



SHOWERCULTURE Brausenhalter

122540
KWC_ACC_TAPS