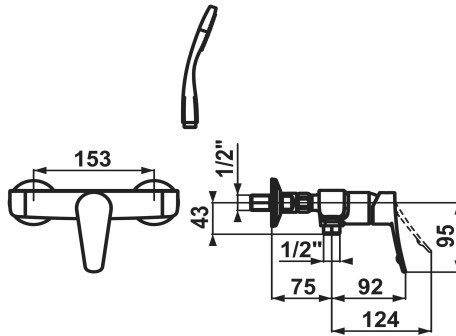


KWC ACTIVO Hebelmischer - Dusche

Modell-Linie: ACTIVO | 21.402.010.000
Duscharmaturen | Konventionelle Dusche



KWC-Nr.

124422
chromeline, AD 153, mit Brause und Schlauch

124423
chromeline, AD 153, ohne Brause und Schlauch

124424
chromeline, AD 153, ohne Brause, Schlauch und Wandanschlüsse

- * Hebelmischer
- * ergonomisch geformter Bedienhebel
- * Eigensicher gegen Rückfließen
- * KWC Steuerpatrone M 35 H
- mit Keramikscheibentechnik

- Auslaufmenge und Temperatur stufenlos einstellbar
- * Wandanschlüsse 1/2" x 1/2", absperrbar L 40
- * Lieferumfang:
- Handbrause KWC FIT-E eco 26.000.131.000
- Brauseschlauch 1600 mm aus Kunststoff 26.001.003.000

Technische Daten

Brauseabgang: Auslaufmenge	5.6 l/min (3 bar)
Brausegarnitur	mit Brause, Schlauch
Bedienung	frontbedient
Farbcode	chromeline
Installationsart	Wandmontage
Armaturtyp	Hebelmischer
Mass Höhe	63
Brauseabgang: Armaturengeräuschgruppe	I
Energieetikette (CH)	A
Anschluss Mass	153
Material	Messing
teamNumber	725125,502



Ersatzteile

KWC ACTIVO Hebelmischer - Dusche

Modell-Linie: **ACTIVO | 21.402.010.000**
Duscharmaturen | Konventionelle Dusche



Steuerpatrone

538327
Z.537.582



FIT-E eco Handbrause

125281
26.000.131.000



Brauseschlauch Supreme

538323
26.001.003.000