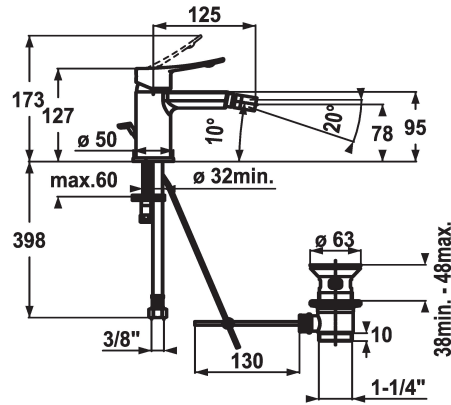


KWC ACTIVO Hebelmischer - Bidet

Modell-Linie: ACTIVO | 13.401.042.000FL
Armaturen | Manuelle Armaturen



KWC-Nr.

124421
chromeline, A 125, flexible Anschlusschläuche, mit Ablaufgarnitur

- * Hebelmischer
- * ergonomisch geformter Bedienhebel
- * Auslauf fest
- Kugelgelenk-Neoperl® Perlator®
- * KWC Steuerpatrone M 35 OP
- mit Keramikscheibentechnik
- Auslaufmenge und Temperatur stufenlos einstellbar

- Temperaturbegrenzung
- * Flexible Anschlusschläuche 3/8"
- * Befestigung mit Stehbolzen M8 x 1
- * Tischbohrung ø35 mm
- * Lieferumfang:
- KWC Ablaufventil Z.538.581.000

Technische Daten

Auslaufmenge	6 l/min (3 bar)
Ablaufgarnitur	mit Ablaufgarnitur
Anschluss	Flexible Anschlusschläuche
Auslauf	fest
Bedienung	topbedient
Farbcode	chromeline
Installationsart	Standmontage
Armaturtyp	Hebelmischer
Mass Höhe	127
Armaturengeräuschgruppe	I
Ausladung A	A 125
Energie Etikette	B
Mass-Wasseraustritt	78
Material	Messing
teamNumber	725124.502
sanitasTroeschNumber	6112 988.502



Ersatzteile

KWC ACTIVO Hebelmischer - Bidet

Modell-Linie: ACTIVO | 13.401.042.000FL
Armaturen | Manuelle Armaturen



Steuerpatrone M 35 OP

538331
Z.537.710



Ablaufventil

538581
Z.538.581.000