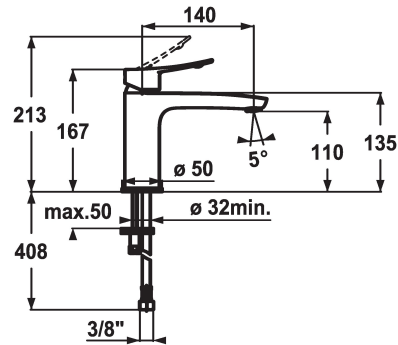


KWC ACTIVO Hebelmischer - Waschtisch

Modell-Linie: **ACTIVO** | 12.401.052.000FL
Armaturen | Manuelle Armaturen



KWC-Nr.

124419
chromeline, A 140, flexible Anschlusschläuche, mit Ablaufgarnitur

124420
chromeline, A 140, flexible Anschlusschläuche, ohne Ablaufgarnitur

- * Hebelmischer
- * ergonomisch geformter Bedienhebel
- * EcoProtect - Wasserspareinrichtung
- * Auslauf fest
- Neoperl® Perlator®
- * KWC Steuerpatrone M 35 OP

Ablaufgarnitur

mit Ablaufgarnitur

ohne Ablaufgarnitur

- mit Keramikscheibentechnik
- Auslaufmenge und Temperatur stufenlos einstellbar
- Temperaturbegrenzung
- * Flexible Anschlusschläuche 3/8"
- * Befestigung mit Stehbolzen M8 x 1
- * Tischbohrung ø35 mm

Technische Daten

| | |
|-------------------------|----------------------------|
| Auslaufmenge | 5 l/min (3 bar) |
| Ablaufgarnitur | ohne Ablaufgarnitur |
| Anschluss | Flexible Anschlusschläuche |
| Auslauf | fest |
| Bedienung | topbedient |
| Farbcode | chromeline |
| Installationsart | Standmontage |
| Armaturtyp | Hebelmischer |
| Mass Höhe | 167 |
| Armaturengeräuschgruppe | I |
| Ausladung A | A 140 |
| Energie Etikette | A |
| Mass-Wasseraustritt | 110 |
| Material | Messing |
| teamNumber | 725123.502 |
| sanitasTroeschNumber | 6112 952.502 |

