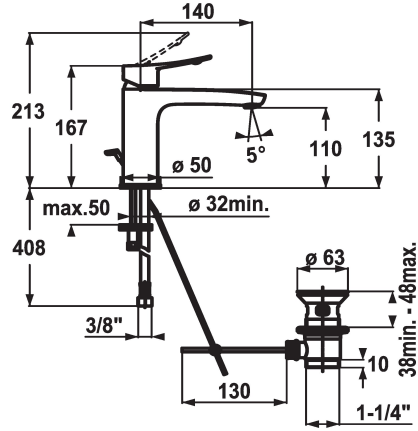


KWC ACTIVO Hebelmischer - Waschtisch

Modell-Linie: ACTIVO | 12.401.042.000FL
Armaturen | Manuelle Armaturen



KWC-Nr.

124419
chromeline, A 140, flexible Anschlusschläuche, mit Ablaufgarnitur

124420
chromeline, A 140, flexible Anschlusschläuche, ohne Ablaufgarnitur

- * Hebelmischer
- * ergonomisch geformter Bedienhebel
- * EcoProtect - Wasserspareinrichtung
- * Auslauf fest
- Neoperl® Perlator®
- * KWC Steuerpatrone M 35 OP
- mit Keramikscheibentechnik

Ablaufgarnitur

mit Ablaufgarnitur

ohne Ablaufgarnitur

- Auslaufmenge und Temperatur stufenlos einstellbar
- Temperaturbegrenzung
- * Flexible Anschlusschläuche 3/8"
- * Befestigung mit Stehbolzen M8 x 1
- * Tischbohrung ø35 mm
- * Lieferumfang:
- KWC Ablaufventil Z.538.581.000

Technische Daten

Auslaufmenge
Ablaufgarnitur
Anschluss
Auslauf
Bedienung
Farbcode
Installationsart
Armaturtyp
Mass Höhe
Armaturengeräuschgruppe
Ausladung A
Energie Etiketete
Mass-Wasseraustritt
Material
teamNumber
sanitasTroeschNumber

5 l/min (3 bar)
mit Ablaufgarnitur
Flexible Anschlusschläuche
fest
topbedient
chromeline
Standmontage
Hebelmischer
167
I
A 140
A
110
Messing
725122.502
6112 951.502



Ersatzteile

KWC ACTIVO

Hebelmischer - Waschtisch

Modell-Linie: ACTIVO | 12.401.042.000FL
Armaturen | Manuelle Armaturen



Steuerpatrone M 35 OP

538331
Z.537.710



Ablaufventil

538581
Z.538.581.000