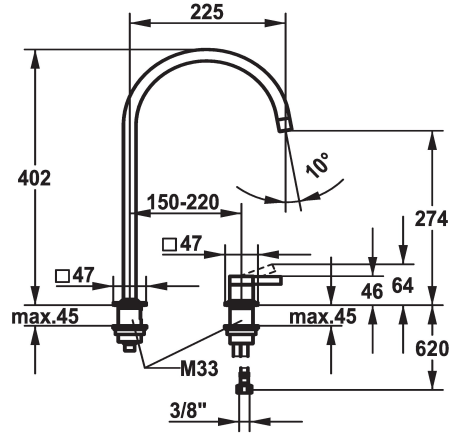


## KWC ERA

Miscelatore a leva - Cucina

Modell-Linie: ERA | 10.392.023.700FL

Rubinerterie per bagni | Rubinerterie monocomando



### KWC-No.

**124396**

acciaio inox, A 225, tubi flessibili di collegamento

\* Miscelatore a leva

\* 2 fori

\* Posizione della leva possibile a destra o a sinistra

\* Bocca orientabile 150°, ampliabile a 360°

- Neoperl® Perlator® laminar

\* OptimalSpace - ampia zona di lavoro e di lavaggio

\* KWC cartuccia S 25

- con tecnica a dischi in ceramica

- regolazione continua della portata e della temperatura

\* Tubi flessibili di collegamento da 3/8"

\* Fissaggio tramite raccordo filettato M33 x 1.5

\* Foratura ø35 mm

### Dati tecnici

Portata
Raccordo
bocca
Operazione
Codice colore
Tipo di installazione
Tipo di rubinetto
modulo di costruzione
Dimensioni in altezza
Classe di rumorosità
Proiezione A
Etichetta energetica
Dimensioni uscita acqua
Materiale

8 l/min (3 bar)
tubi di collegamento flessibili
orientabile
azionamento superiore
acciaio inox
montaggio fisso
Hebelmischer
J-Bocca
402
I
A225
A
274
Acciaio inox



### Pezzi di ricambio

## KWC ERA

Miscelatore a leva - Cucina

Modell-Linie: ERA | 10.392.023.700FL

Rubinetterie per bagni | Rubinetterie monocomando



### Cartuccia S 25

---

**538711**

Z.536.032

---