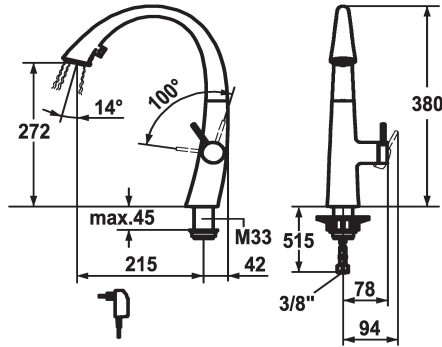


KWC ZOE Eengreepsmengkraan

Modell-Linie: ZOE | 10.201.122.176FL
Kranen | Eengreepkranen



KWC-No.

122916
chromeline, A 215, flexible connection hoses, mains receiver

124353
matt black, A 215, flexible connection hoses, mains receiver

122921
decor steel, A 215, flexible connection hoses, mains receiver

123307
glacier white, A 215, flexible connection hoses, mains receiver

Kleurcode

chromeline

matt black

decor steel

glacier white

- * Eengreepsmengkraan
- * Positionering van de hendel alleen rechts mogelijk
- Veiligheid voor kinderen: koud water bij hendelpositie naar voren
- * afstand wand tot hart tafelboring min. 42 mm
- * TouchProtect - mengkraanromp wordt niet heet
- * Verborgen uittrekbare vaatdouche
- ergonomisch uittreksysteem, vorm en gebruik
- SprayClean - actieve kalkverwijdering en snelle reiniging van de zeef
- Neoperl® Cascade®
- PowerClean - automatische terugschakeling
- geïntegreerde ON/OFF knop met automatische uitschakeling na 30 min.
- tot 500 mm uittrekbaar

- * SwivelStop - slangdoorvoer, draaibaar 270°, te begrenzen tot 120°
- * EasyLock - Eenvoudig intrekken van de uittrekbare vaatdouche
- * OptimalSpace - Royale was- en werkomgeving
- * KWC patroon S 25
- met keramische-schijventechniek
- uitstroomvolume en temperatuur traploos instelbaar
- * Flexibele aansluitlangen 3/8"
- * Bevestiging met schroefdraadhuls M33 x 1.5
- * Tafelboring ø35 mm
- * Levering:
- Stekkeradapter 100-240 V / bedrijfsspanning 6.75 V / kabellengte 1100 mm

Technical Data

Doorstroomhoeveelheid zeefstraal

9 l/min (3 bar)

Doorstroomhoeveelheid normale straal

8 l/min (3 bar)

Licht

mit LUMINAQUA LED-Tech

Connection

flexibele aansluitlangen

uitloop

draaibaar

Stroomvoorziening

Netz AP

Handling

zijdelings bediend

Kitchen_spray

Vaatdouche

Kleurcode

matt black

Installation_type

staande montage

Faucet_typ

Hebelmischer

bouwworm

J-Uitloop

Hoogteafmeting

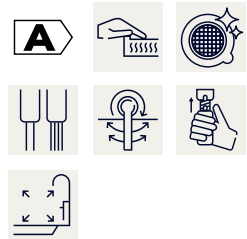
380

G_Acoustic group

II

Projection_A

A215





KWC ZOE
Eengreepsmengkraan

Modell-Linie: ZOE | 10.201.122.176FL
Kranen | Eengreepkranen

| | |
|-------------------------|---------|
| EnergyLabelCH | A |
| Afmetingen wateruitlaat | 272 |
| Materiaal | Messing |