

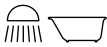
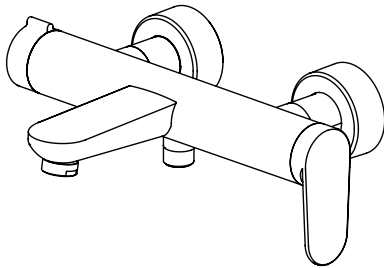
KWC

802530

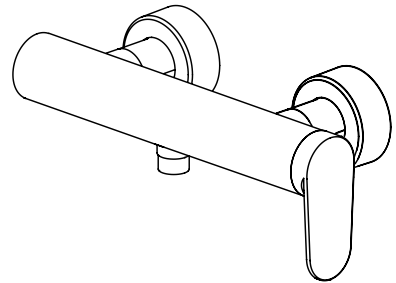
Montage- und Serviceanleitung
Instructions de montage et d'entretien
Istruzioni di montaggio e di assistenza
Instrucciones de montaje y servicio
Installation and service instructions

Wannen- und Duschenmischer
Mitigeur bain-douche et douche
Miscelatore bagno-doccia e doccia
Mezcaldor para baño y ducha
Tub and shower mixer

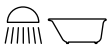
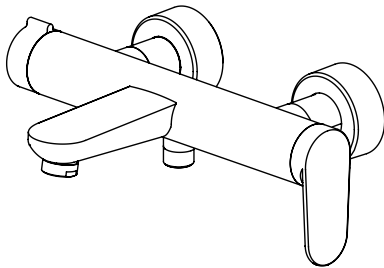
KWC ELLA



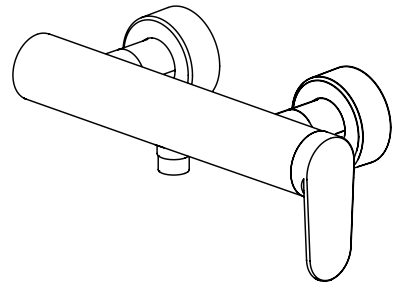
CH: 20.382.453.000 BRG
CH: 20.382.463.000



CH: 21.382.450.000 BRG
CH: 21.382.460.000



EXP: 20.382.483.000



EXP: 21.382.480.000

Betriebsdaten

Caractéristiques de fonctionnement

Caratteristiche di funzionamento

Datos de servicio

Operating data

Idealer Betriebsdruck : 3 bar

Max. Betriebsdruck : 5 bar

Min. Betriebsdruck : 1 bar

Druckgleichheit empfehlenswert.

Ideale Wassertemperatur : 60°C

Max. Wassertemperatur : 70°C

Presión ideal de servicio : 3 bar

Presión máxima de servicio : 5 bar

Presión mínima de servicio : 1 bar

Se recomienda la igualdad de las presiones.

Temperatura ideal del agua : 60°C

Temperatura máxima del agua : 70°C



Achtung:

Vor Montage die Leitungen gründlich durchspülen!



Atención:

¡Enjuagar escrupulosamente las tuberías antes del montaje!

Weitere Informationen finden Sie in unseren detaillierten Verkaufsunterlagen.

Información más detallada en nuestra documentación de ventas.

Pressione di servizio ideale : 3 bar

Pressione di servizio max. : 5 bar

Pressione di servizio min. : 1 bar

Si raccomanda pressioni uguali.

Temperatura acqua calda ideale : 60°C

Temperatura acqua calda mass. : 70°C

Ideal operating pressure : 3 bar / 45 PSI / 300 kPa

Max. operating pressure : 5 bar / 70 PSI / 500 kPa

Min. operating pressure : 1 bar / 14.5 PSI / 100 kPa

Equal pressures are recommended.

Ideal water temperature : 60°C (140°F)

Max. water temperature : 70°C (158°F)



Attenzione:

Risciacquare bene le tubazioni prima del montaggio!



Attention:

Flush pipes thoroughly before installation!

Ulteriori informazioni le troverete nelle nostre dettagliate documentazioni.

For further information refer to our detailed sales literature.

Pression de service idéale : 3 bar

Pression de service max. : 5 bar

Pression de service min. : 1 bar

Egalité de pression recommandée.

Température idéale de l'eau : 60°C

Température max. de l'eau : 70°C

Driftstryck : 3 bar / 300 kPa

Max. tryck : 5 bar / 500 kPa

Min. tryck : 1 bar / 100 kPa

Lika tryck på kall- och varmvatten rekommenderas.

Driftstemperatur : 60°C

Max temperatur : 70°C



Attention:

Rincer à fond la tuyauterie avant le montage!



O.B.S.

Spola rören ordentligt innan blandare installeras!

Pour informations supplémentaires voir nos documentations de vente détaillées.

För ytterligare information se produktblad.

Switzerland

Franke Water Systems AG KWC
5726 Unterkulm
Phone +41 62 768 68 68

Belgium /The Netherlands

Franke Aquarotter GmbH
9400 Ninove
Phone +32 54 310 111

Germany

KWC Deutschland GmbH
72108 Rottenburg am Neckar
Phone +49 7457 948 560

Austria

Franke GmbH
6971 Hard
Phone +43 5574 6735 0

Finland

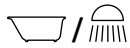
Franke Finland Oy
76850 Naarajärvi
Phone +358 15 341 11

United Arab Emirates

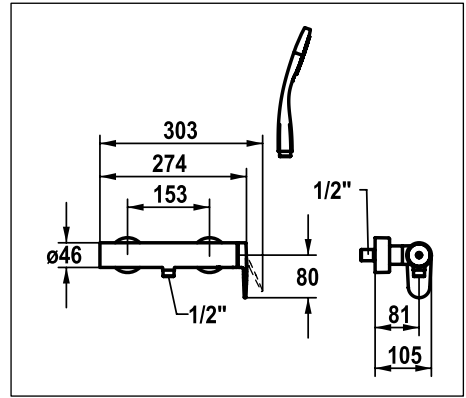
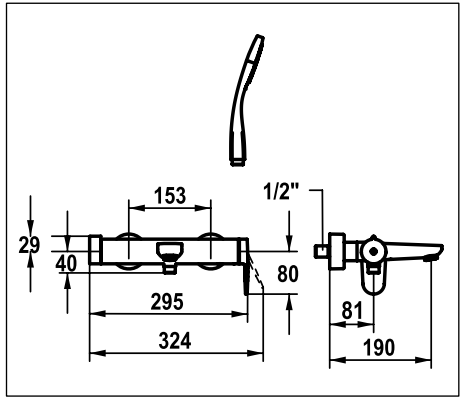
Franke LLC
Ras Al Khaimah
Phone +971 7 203 4700

Masse
 Dimensions
 Dimensioni
 Dimensiones
 Dimensions

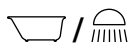
CH: 20.382.453.000



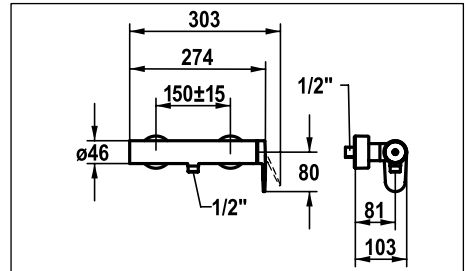
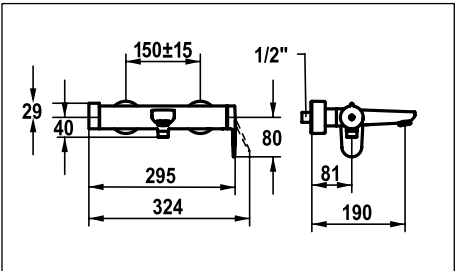
21.382.450.000



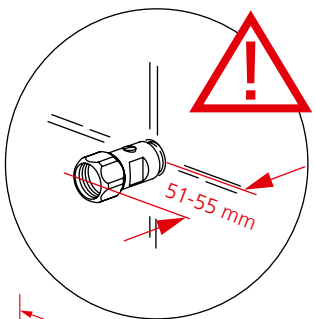
Export: 20.382.483.000



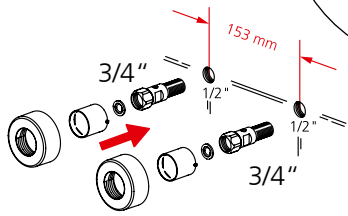
21.382.480.000



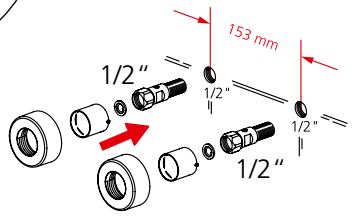
Montage
 Montage
 Montagio
 Montajo
 Installation



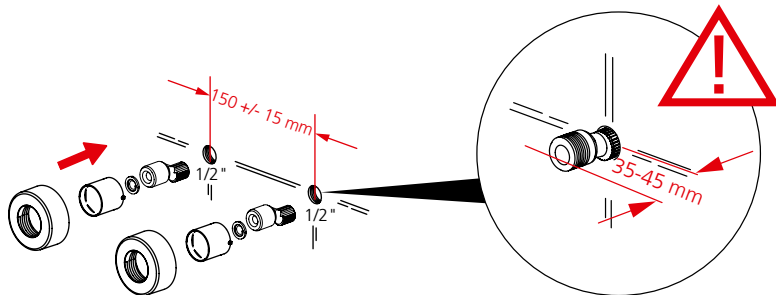
20.382.453.000



21.382.450.000

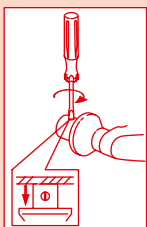


20.382.483.000
 21.382.480.000



Spülen
 Rinçage
 Spurgare
 Limpieza
 Rinse

1



Kalt- und Warmwasser öffnen.
 Ouvrir eau froide et chaude.
 Aprire acqua fredda e calda.
 Abrir la salida de agua fría y caliente.
 Open cold and hot water.

2



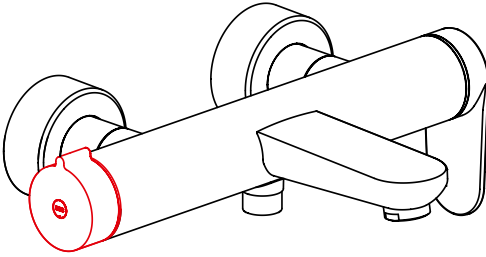
3

- |||||| D spülen
- |||||| F rincer
- |||||| I sciacquare
- |||||| Sp enjuagar
- |||||| E flush

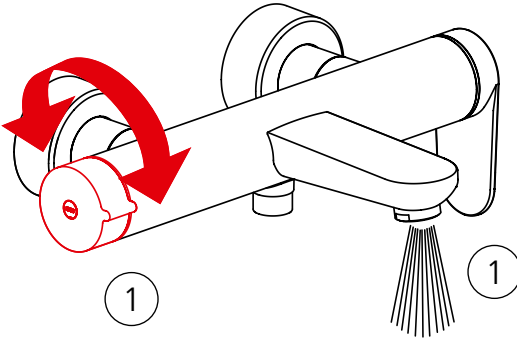
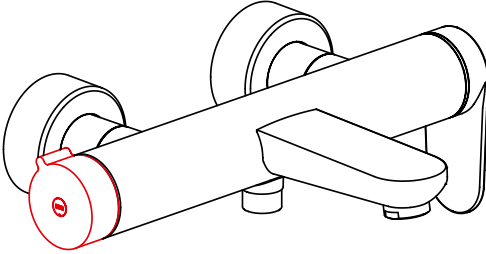
4



Funktion
Fonctions
Funzioni
Funciones
Function

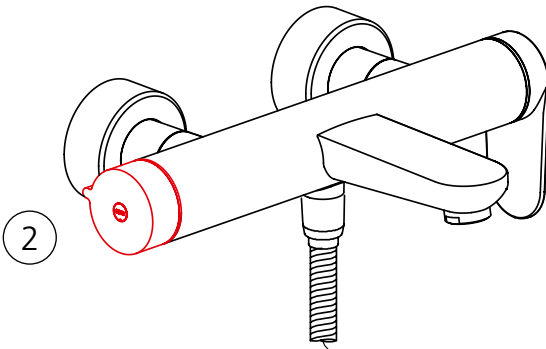


eco
~9 l/min
(3 bar)

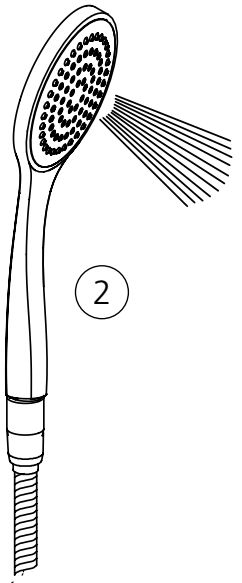


1

1



2



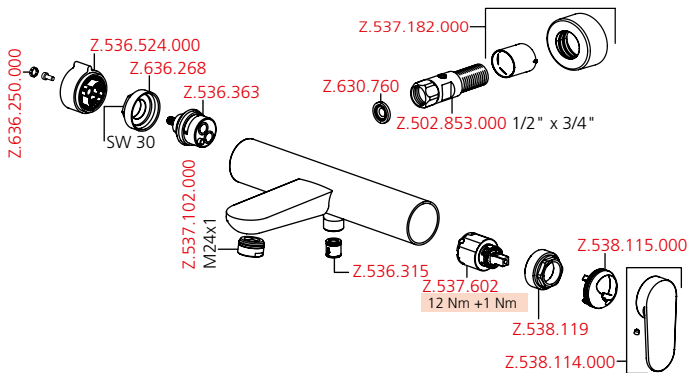
2

Ersatzteile
Pièces de rechange
Pezzi di ricambio
Repuestos
Spare parts

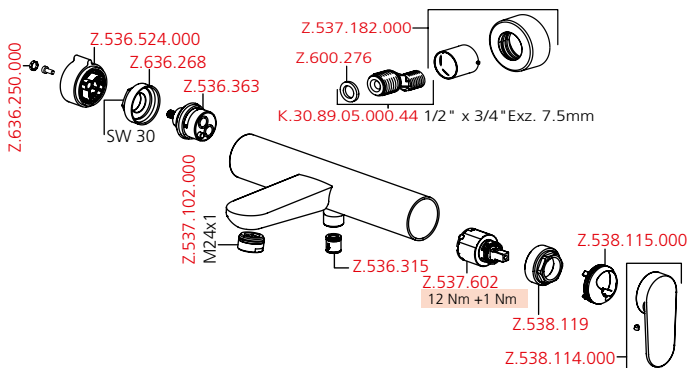
Es dürfen ausschliesslich **original Ersatzteile** verwendet werden!
Utiliser seulement des **pièces de rechange originaux!**
Usare soltanto i **pezzi di ricambio originali!**
¡Utilizar solamente los **repuestos originales!**
Only the **original spare parts** may be used!

20.382.453.000

20.382.463.000



20.382.483.000



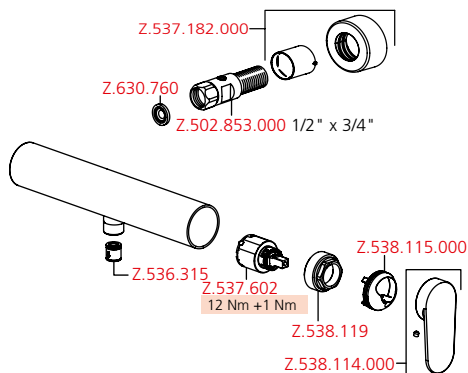
Ersatzteile
Pièces de rechange
Pezzi di ricambio
Repuestos
Spare parts

Es dürfen ausschliesslich **original Ersatzteile** verwendet werden!
Utiliser seulement des **pièces de rechange originaux!**
Usare soltanto i **pezzi di ricambio originali!**
¡Utilizar solamente los **repuestos originales!**
Only the **original spare parts** may be used!

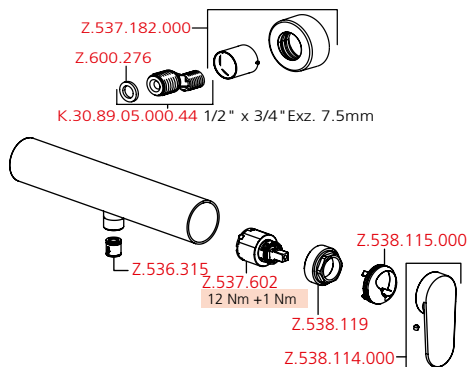
7

21.382.450.000

21.382.460.000



21.382.480.000



Pflegeanleitung für Armaturen und Zubehör
Instruction pour la maintenance des robinets et des accessoires
Istruzioni per la manutenzione di rubinetti e accessori
Instrucciones para el cuidado de griferías y accesorios
Maintenance / Cleaning instructions for faucets and accessories

Grundsätzliche Reinigungshinweise:

- Beim Reinigen muss die Oberfläche der Armatur kalt sein (Wärme beschleunigt die Zerstörung der Oberfläche)!
- Reinigungshinweise der Reinigungsmittelhersteller beachten!

Die Pflege:

- Armatur täglich mit weichem Lappen trocken reiben!
- Scheuernde Reinigungsmittel und Putzschwämme unbedingt vermeiden!

Die Reinigung:

- Schmutz- oder Kalkflecken auf der Armaturenoberfläche nur mit mildem Reinigungsmittel entfernen!
- Sofort nach dem Reinigen alle Reinigungsmittelrückstände mit kaltem Wasser wegspülen!
- Mit weichem Lappen trocken reiben.

Instructions principales pour le nettoyage:

- Durant le nettoyage, la surface du robinet doit être froide (la chaleur accélère l'usure de la surface)!
- Nous vous prions de faire attention aux indications mentionnées sur les nettoyages!
- Assurez vous que les produits ne contiennent pas d'acides ou des substances corrosives.

L'entretien:

- Le robinet doit être nettoyé chaque jour avec un chiffon mou.
- Evitez absolument l'usage des brillants pour métaux, éponges abrasives ou produits similaires!

Le nettoyage:

- Enlevez salissures et dépôts calcaires de la surface du robinet seulement avec des produits qui ne sont pas agressifs!
- Immédiatement après le nettoyage, rincer bien les résidus des détergents avec de l'eau froide!
- Sécher avec un chiffon mou.

Principali istruzioni per la pulizia:

- Durante la pulizia, la superficie del rubinetto deve essere fredda (il calore accelera il logorio della superficie)!
- Fare attenzione alle indicazioni riportate sui prodotti per la pulizia!
- Accertarsi che non contengano acidi o sostanze corrosive.

La manutenzione:

- Il rubinetto deve essere asciugato quotidianamente con un panno morbido.
- Evitare assolutamente paglietta, spugne abrasive o similari!

La pulizia:

- Togliere sporco e calcare dalla superficie del rubinetto solo con detersivi non aggressivi!
- Subito dopo la pulizia, sciacquare bene i residui di detersivo con acqua fredda!
- Asciugare con un panno morbido.

Avisos básicos de limpieza:

- Cuando se procede a limpiar la grifería, su superficie debe estar fría (el calor acelera la destrucción de la superficie)!
- Respetar los avisos de limpieza del fabricante del detergente!

Cuidado:

- Secar la grifería frotando diariamente con un paño blando!
- Evite, imprescindiblemente, detergentes y esponjas de limpieza raspantes!

Limpeza:

- Quitar las manchas de suciedad o cal en la superficie de la grifería sólo con un detergente poco agresivo!
- Inmediatamente después de la limpieza eliminar, enjuagando con agua fría, todos los residuos del detergente!
- Secar frotando con un paño blando.

General Cleaning Instructions:

- Faucet surface must be of room temperature before cleaning (elevated temperature increases damage of the surface).
- Cleaning instructions of the detergent manufacturer must be followed.

Maintenance:

- Rub the faucet daily dry with a soft cloth.
- Never use corrosive cleaners or cleaning pads.

Cleaning:

- Dirt or calcium deposits on the faucet surface must be removed with soft detergent or with soap water!
- Rinse well with water immediately after cleaning, until all detergent is removed from the surface.
- Dry with soft cloth.

Skötsel och underhåll:

- Blandaren skall vara rumstempererad innan rengöring (högre temperatur kan vara skadlig för ytbehandlingen).
- Instruktioner från rengöringsmedeltillverkaren skall följas.

Underhåll:

- Torka av blandaren dagligen med en mjuk trasa
- Använd aldrig kalklösande, sura- eller slipande skurmedel och svampar.

Rengöring:

- Smuts eller kalkavlagringar på blandarytan tas bort med mildt rengöringsmedel eller mild tvållösning.
- Eftersköjning med rent vatten tills allt rengöringsmedel är borta.
- Torka med mjuk trasa.



- D Schäden, die infolge unsachgemässer Behandlung, natürlicher Abnutzung oder zu grosser Inanspruchnahme entstanden sind, sind von unseren Garantieleistungen ausgeschlossen!
- F Ces dommages survenus en raison d'un traitement inadéquat, des signes d'usure traitement inadéquat, naturels ou du grand utilisation, sont exclus de notre garantie.
- I Danni ai rubinetti, conseguenti da un trattamento non appropriato, sono esclusi dalla nostra garanzia!
- Sp Daños, debidos a un tratamiento inadecuado, son excluidos de la nuestra garantía.
- E Damages on the faucet resulting from incorrect handling are excluded from the manufacturers warranty!
- S För att Garantin skall gälla skall blandaren vara monterad och använd på ett korrekt sätt.

Technische Änderungen vorbehalten
 Salvo cambiamenti tecnici
 Sous réserve de modifications techniques
 Derechos reservados para efectuar modificaciones técnicas
 Subject to technical alteration
 Med förbehåll för tekniska ändringar