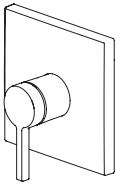


Armaturen für das Bad und die Dusche  
Robinetterie pour le bain et pour la douche  
Rubinetteria per il bagno e la doccia  
Griferia para el baño y ducha  
Faucets for the Bath and Shower rooms

**Hebelmischer  
Mitigeur à levier  
Miscelatore  
Mezclador  
Faucet with lever handle**

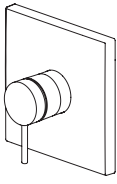
### KWC BLUEBOX® FM-Set

KWC AVA



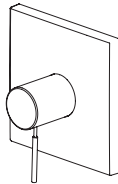
21.194.500.000

KWC ZOE



21.204.500.000

KWC ONO



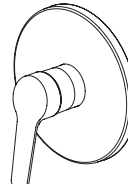
21.154.500.000

KWC ADRENA  
KWC WAMAS  
KWC STYLE



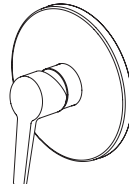
21.004.502.000

KWC PIANA



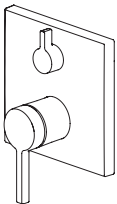
21.364.500.000

KWC INTRO



21.164.500.000

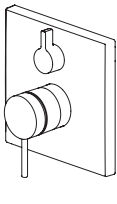
KWC AVA



20.194.500.000

20.194.510.000\*

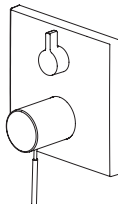
KWC ZOE



20.204.500.000

20.204.510.000\*

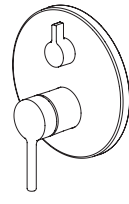
KWC ONO



20.154.500.000

20.154.510.000\*

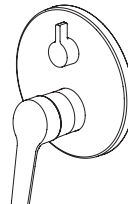
KWC ADRENA  
KWC WAMAS  
KWC STYLE



20.004.502.000

20.004.512.000\*

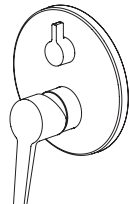
KWC PIANA



20.364.500.000

20.364.510.000\*

KWC INTRO



20.164.500.000

20.164.510.000\*

- \* mit Sicherungseinrichtung (DIN EN 1717)
- \* Avec équipement de sûreté (DIN EN 1717)
- \* Con dispositivo di sicurezza (DIN EN 1717)
- \* Con equipamiento de seguridad (DIN EN 1717)
- \* With vacuum breaker (DIN EN 1717)

Idealer Betriebsdruck : 3 bar  
 Max. Betriebsdruck : 5 bar  
 Min. Betriebsdruck : 1 bar  
 Druckgleichheit empfehlenswert.  
 Ideale Wassertemperatur : 60°C  
 Max. Wassertemperatur : 70°C

Presión ideal de servicio : 3 bar  
 Presión máxima de servicio : 5 bar  
 Presión mínima de servicio : 1 bar  
 Se recomienda la igualdad de las presiones.  
 Temperatura ideal del agua : 60°C  
 Temperatura máxima del agua : 70°C



**Achtung:**  
 Vor Montage die Leitungen gründlich durchspülen!



**Atención:**  
 ¡Enjuagar escrupulosamente las tuberías antes del montaje!

Weitere Informationen finden Sie in unseren detaillierten Verkaufsunterlagen.

Información más detallada en nuestra documentación de ventas.

Pressione di servizio ideale : 3 bar  
 Pressione di servizio mass. : 5 bar  
 Pressione di servizio min. : 1 bar  
 Si raccomanda pressioni uguali.  
 Temperatura acqua calda ideale : 60°C  
 Temperatura acqua calda mass. : 70°C

Ideal operating pressure : 3 bar / 45 PSI / 300 kPa  
 Max. operating pressure : 5 bar / 70 PSI / 500 kPa  
 Min. operating pressure : 1 bar / 14.5 PSI / 100 kPa  
 Equal pressures are recommended.  
 Ideal water temperature : 60°C (140°F)  
 Max. water temperature : 70°C (158°F)



**Attenzione:**  
 Risciacquare bene le tubazioni prima del montaggio!



**Attention:**  
 Flush pipes thoroughly before installation!

Ulteriori informazioni le troverete nelle nostre dettagliate documentazioni.

For further information refer to our detailed sales literature.

Pression de service idéale : 3 bar  
 Pression de service max. : 5 bar  
 Pression de service min. : 1 bar  
 Egalité de pression recommandée.  
 Température idéale de l'eau : 60°C  
 Température max. de l'eau : 70°C

Driftstryck : 3 bar / 300 kPa  
 Max. tryck : 5 bar / 500 kPa  
 Min. tryck : 1 bar / 100 kPa  
 Lika tryck på kall- och varmvatten rekommenderas.  
 Driftstemperatur : 60°C  
 Max temperatur : 70°C



**Attention:**  
 Rincer à fond la tuyauterie avant le montage!



**O.B.S.**  
 Spola rören ordentligt innan blandare installeras!

Pour informations supplémentaires voir nos documentations de vente détaillées.

För ytterligare information se produktblad.

KWC VG  
 KWC Deutschland GmbH  
 Junghansring 70  
 DE-72108 Rottenburg  
 +49 (0) 7457 948 56 0  
 +49 (0) 7457 948 56 30

Franke WS/KS  
 Franke S.p.A.  
 Via Pignolini 2  
 IT - 37019 Peschiera del Garda  
 +39 (045) 644 931 1

Franke WS/KS  
 Franke Consumer Products  
 Luxury Products Group  
 800 Aviation Parkway  
 Smyrna, TN 37167 USA  
 +1 800-626-5771

Franke WS  
 Franke GmbH  
 Oberer Achdamm 52  
 AT-6971 Hard  
 +43 (0) 557 467 350  
 +43 (0) 557 462 411

Franke WS/KS  
 Franke L.L.C.  
 RAK Industrial Zone, P.O. Box 14511  
 AE-Ras Al Khaimah, UAE  
 +971 7 203 47 00  
 +971 7 203 47 60

Franke WS  
 Franke Water Systems  
 Ring-Oost 10  
 BE-9400 Ninove  
 +32 (0) 54 31 01 30  
 +32 (0) 54 31 01 35

Franke KS  
 Franke NV  
 Ring 10  
 BE-9400 Ninove  
 +32 (0) 54 31 01 11  
 +32 (0) 54 32 36 88

Franke KS  
 Franke GmbH  
 Mumpferfahrstrasse 70  
 DE-79713 Bad Säckingen  
 +49 (0) 7761 52 0  
 +49 (0) 7761 52 294

Franke KS  
 Franke France S.A.S.  
 Avenue Aristide Briand BP 13  
 FR-60230 Chambly  
 +331 30 28 94 00  
 +331 30 28 94 30

Franke KS  
 Franke UK Limited  
 West Park, MIOC, Styal Road  
 GB-Manchester M22 5WB  
 +44 161 436 62 80  
 +44 161 437 13 79

Franke KS  
 Franke Nederland B.V.  
 Lagedijk 13  
 NL-5705 Bx Helmond  
 +31 492 585 111  
 +31 492 585 200



Vor Einbau der Funktionseinheit Rohrleitung gut spülen.  
Avant le montage de l'unité fonctionnelle, bien rincer la tuyauterie.  
Sciacquare accuratamente la tubazione prima di montare l'unità di funzione.  
Enjuague bien la tubería antes de montar la unidad funcional.  
Flush well before installation of the operating unit.



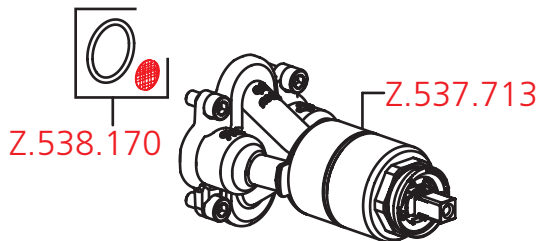
Bei Frostgefahr Hausanlage entleeren.  
En cas de risque de gel, vidanger l'installation d'immeuble.  
In caso di pericolo di gelo, svuotare l'impinto.  
En caso de peligro de hielo, purg la instalaciòn de agua, o bien vaciar las tuberías.  
Drain system completely if danger of frost.



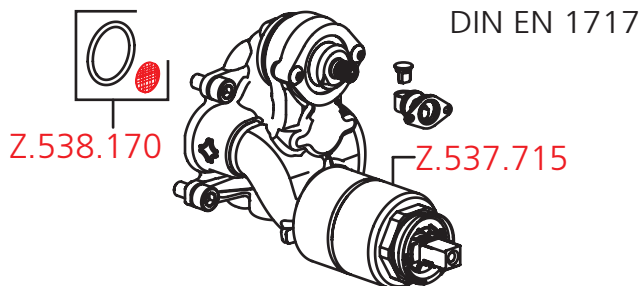
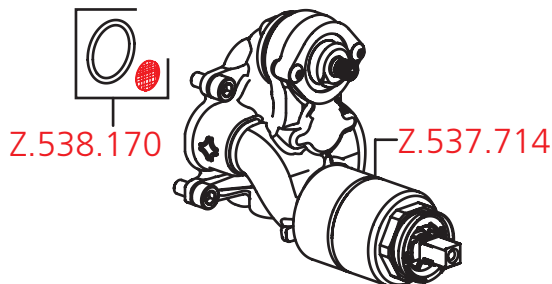
Technische Änderungen vorbehalten.  
Sous réserve de modifications techniques.  
Salvo cambiamenti tecnici.  
Nos reservamos el derecho de efectuar modificaciones técnicas.  
Subject to technical alteration.

Hohe Druckdifferenzen über ca. 1 bar zwischen Kalt- und Warmwasseranschluss sind zu vermeiden.  
Les différences de pression importantes supérieures à environ 1 bar entre les raccords eau froide et eau chaude doivent être évitées.  
Evitare differenze di pressione elevate (oltre 1 bar ca.) tra il raccordo acqua fredda e acqua calda.  
Deben evitarse elevadas diferencias de presión, superiores a aprox. 1 bar, entre la conexión de agua fría y la conexión de agua caliente.  
High pressure differences of more than approx. 1 bar between the cold and hot water connection should be avoided.

Funktionseinheit  
Unité fonctionnelle  
Unità di funzione  
Unidad funcional  
Operating unit



Z.537.713  
Z.537.714  
Z.537.715



Technische Daten • Technical details • Dates techniques • Datos técnicos



°C / °F



opt. 50-60°C / 114-124°F  
max. 70°C / 134°F

3 bar



0,3 MPa  
(3 bar/43,5 psi)



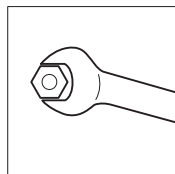
5 bar

min. 0,1 MPa (1 bar / 14,5 psi)  
opt. 0,3 MPa (3 bar / 43,5 psi)  
max. 0,5 MPa (5 bar / 72,5 psi)

Kalt- und Warmwasser absperrn  
 Fermer eau froide et chaude  
 Chiudere acqua fredda e calda  
 Interrumpir la salida de agua fría y caliente  
 Turn off cold and hot water



Spülen  
 Rinçage  
 Spurgare  
 Limpieza  
 Rinse



39.999.900.931

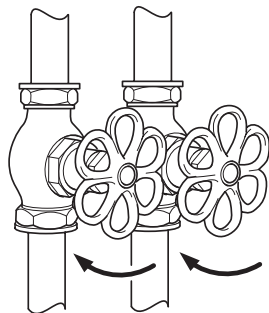
39.999.910.931



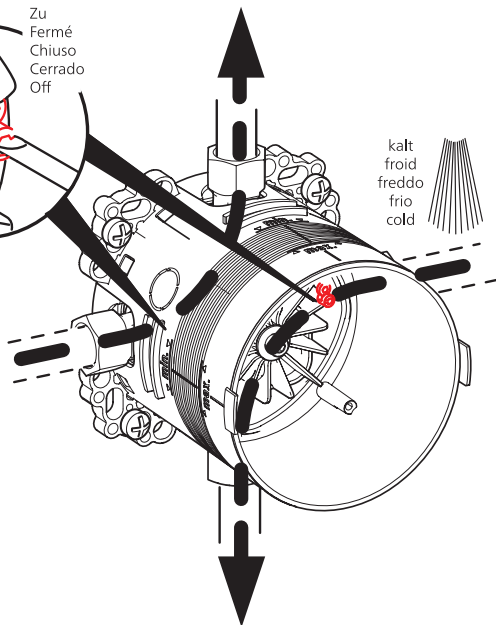
Auf  
 Ouvert  
 Aperto  
 Abierto  
 On

90°

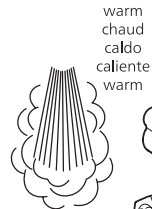
Zu  
 Fermé  
 Chiuso  
 Cerrado  
 Off



warm  
 chaud  
 caldo  
 caliente  
 warm

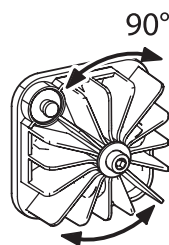


kalt  
 froid  
 freddo  
 frio  
 cold



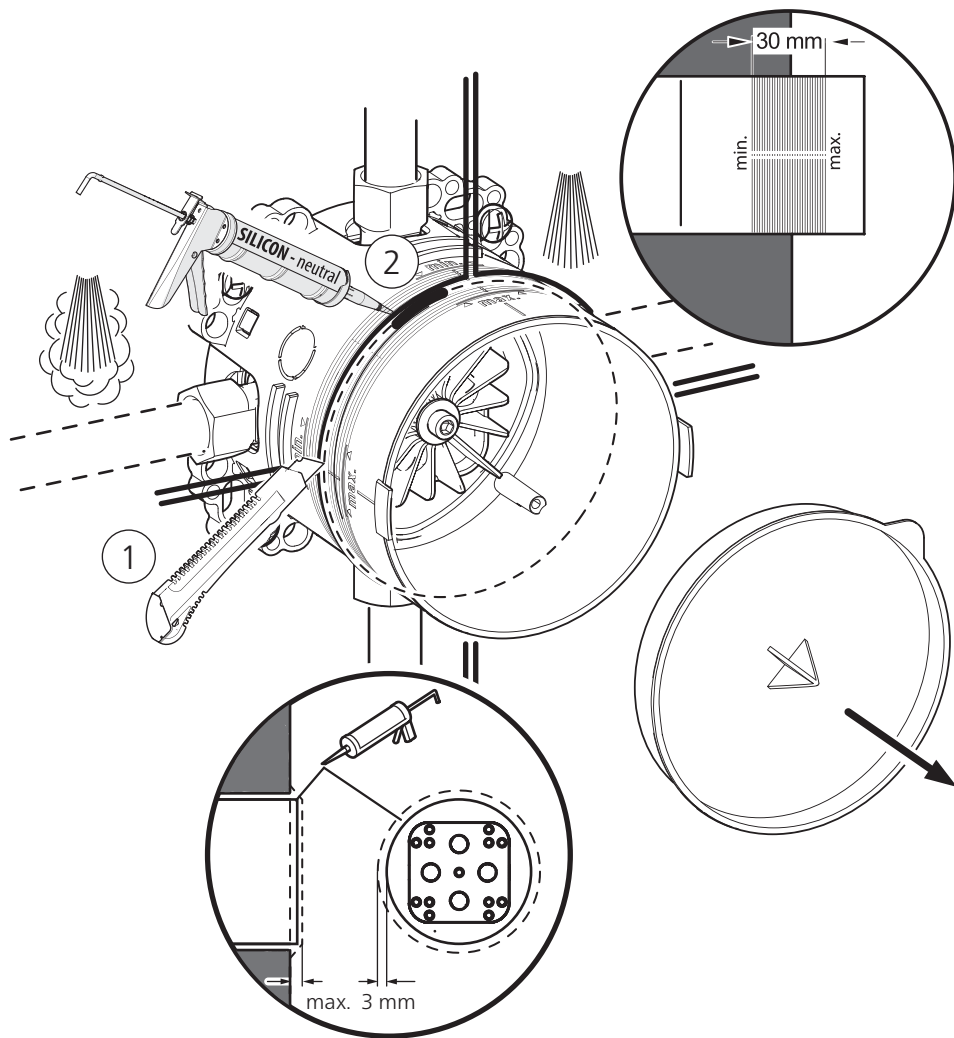
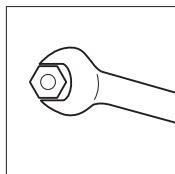
warm  
 chaud  
 caldo  
 caliente  
 warm

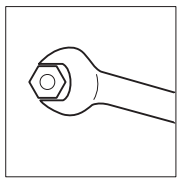
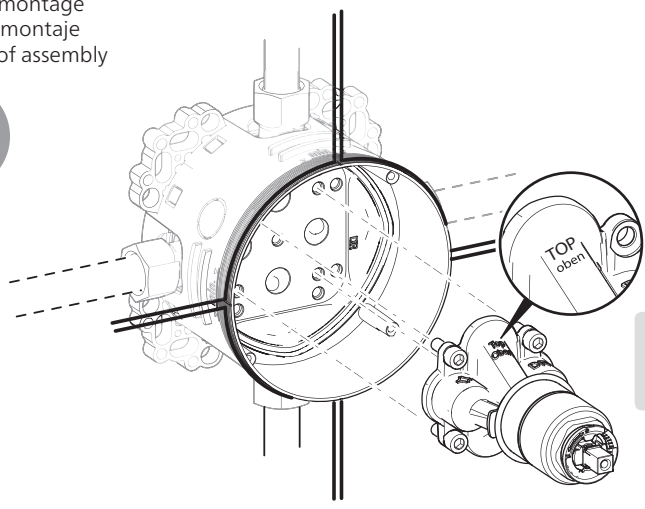
kalt  
 froid  
 freddo  
 frio  
 cold



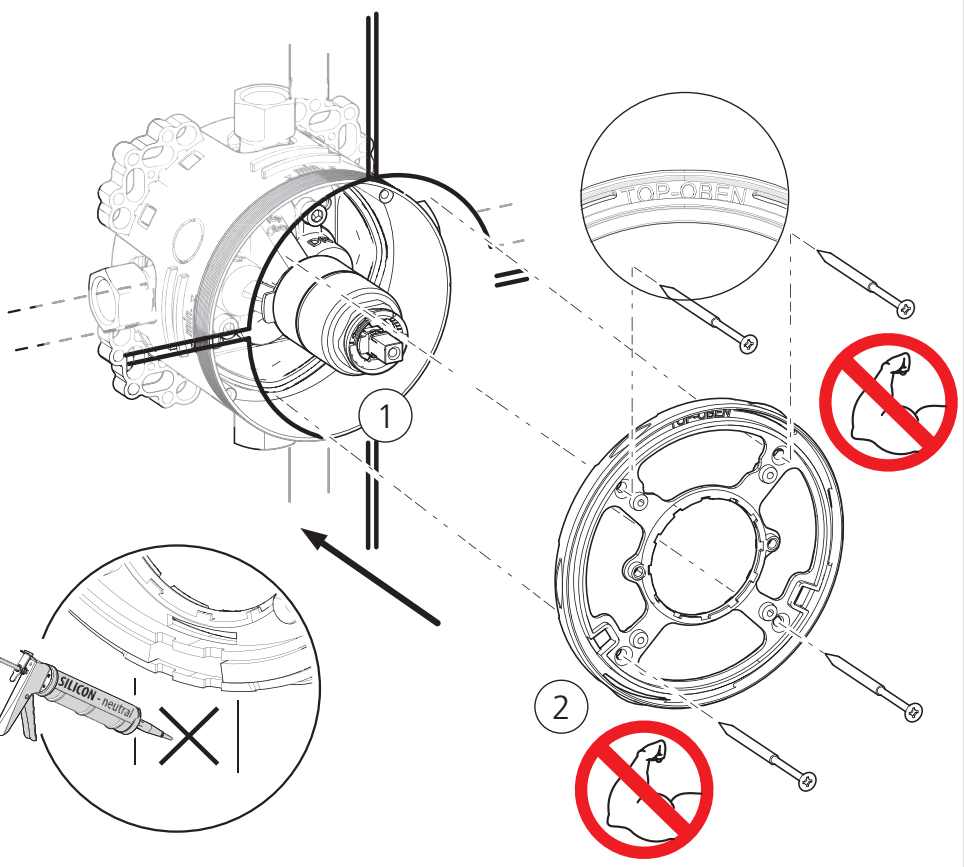
90°

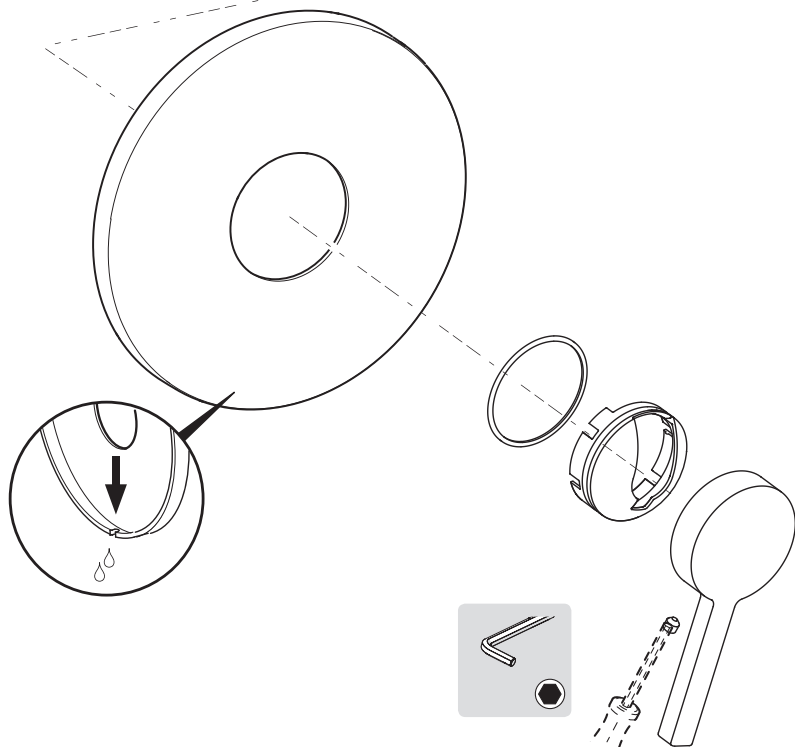
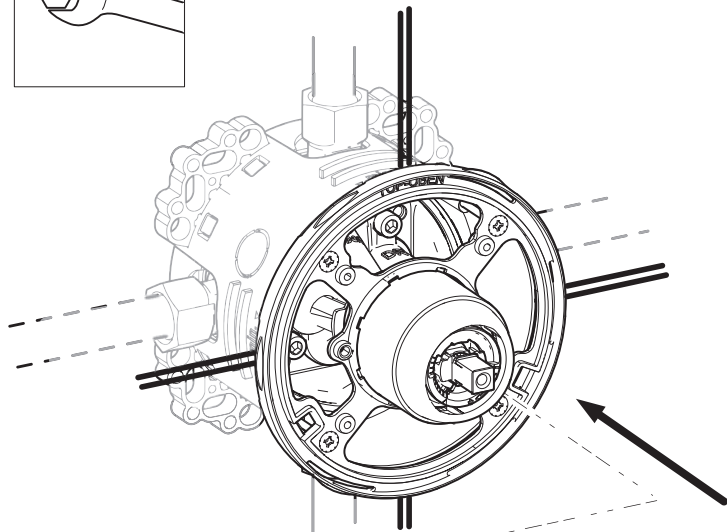
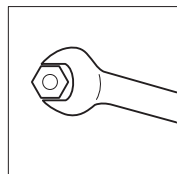
Spülen nach DIN EN 1717  
 Lavelli secondo DIN EN 1717  
 Rincer selon la norme DIN EN 1717  
 Enjuague según DIN EN 1717  
 Rinse in accordance with DIN EN 1717





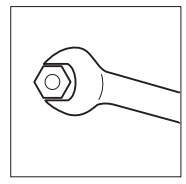
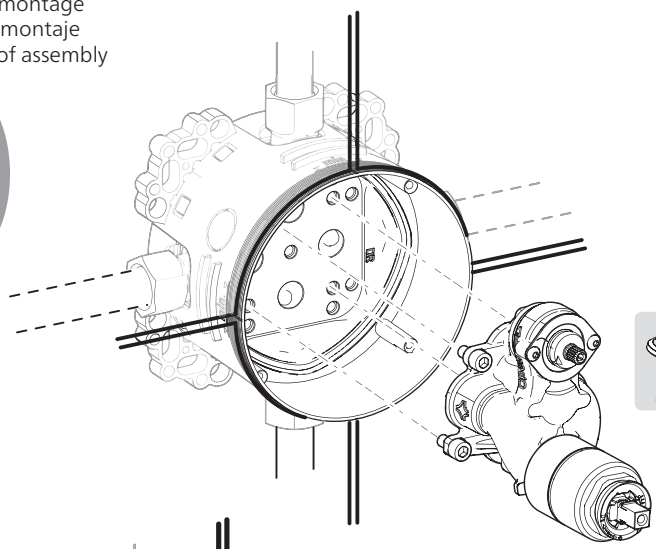
**max. 12 Nm**



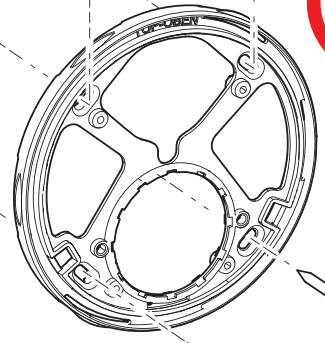
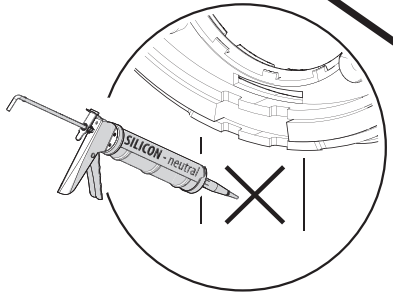
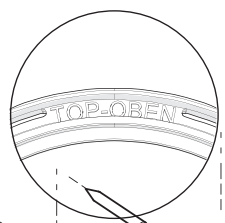
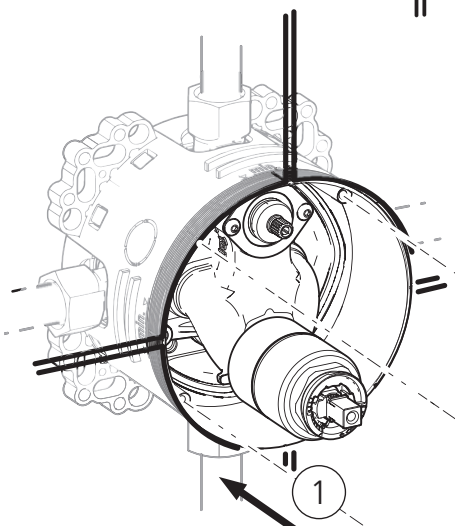


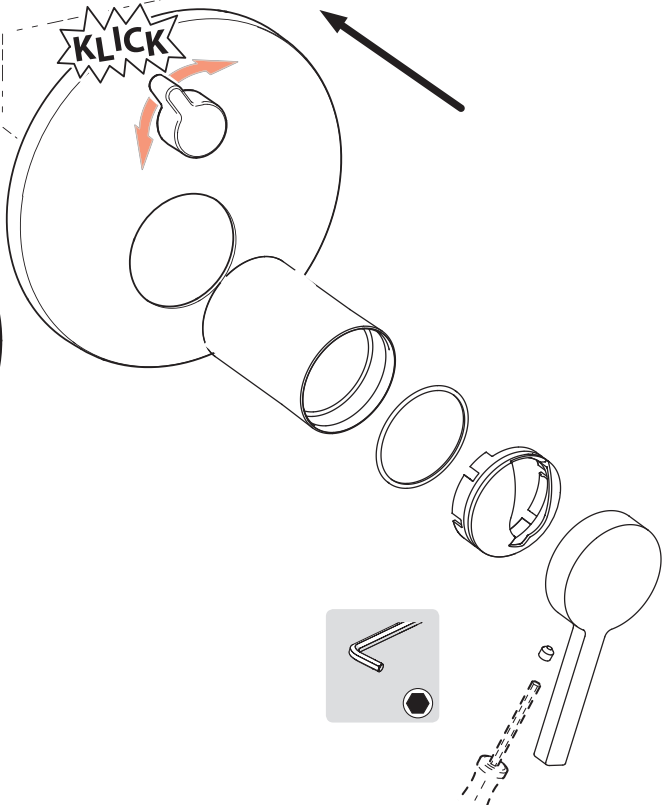
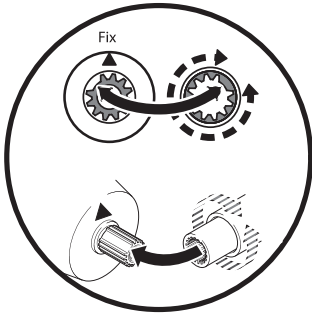
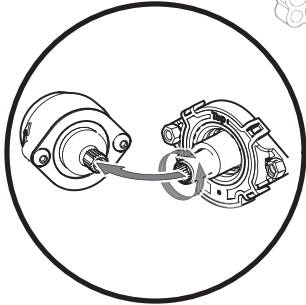
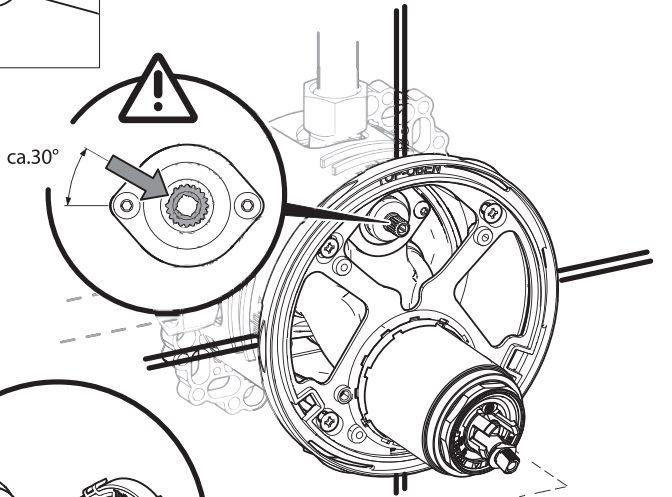
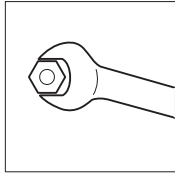


Montagebeispiele  
Exemples de montage  
Esempi di montaggio  
Ejemplos de montaje  
Examples of assembly

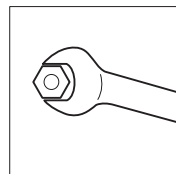


**max. 12 Nm**





## Z. 537.595

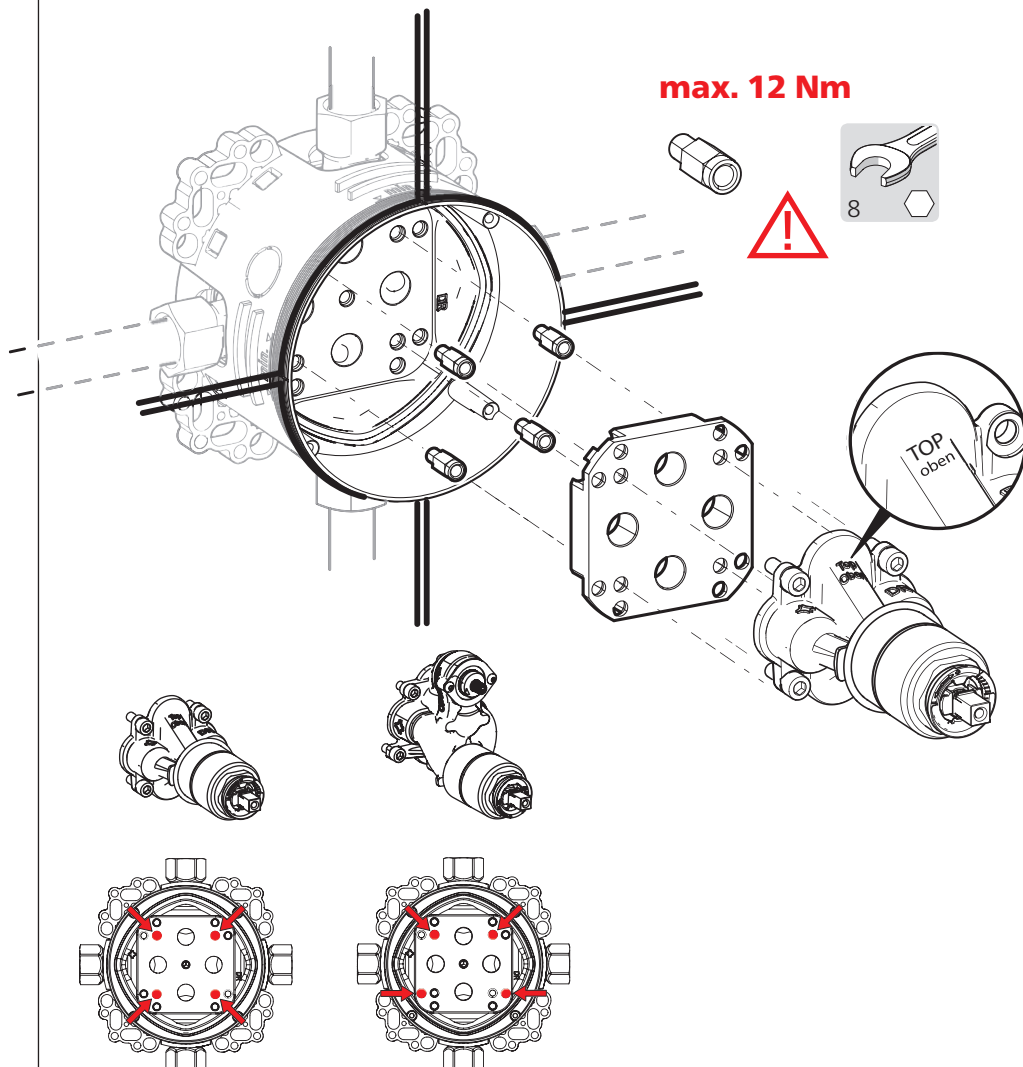


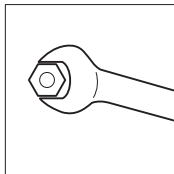
Verlängerungsset: 15 mm (max. 30 mm)  
Set di prolunga: 15 mm (max. 30 mm)  
Jeu de rallonge: 15 mm (max. 30 mm)  
Juego de prolongación: 15 mm (max. 30 mm)  
Extention set: 15 mm (max. 30 mm)

**max. 12 Nm**



8



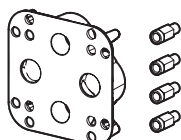
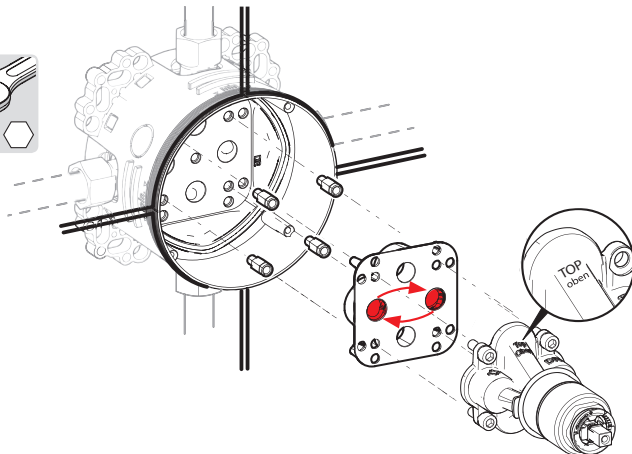
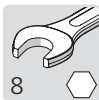


## Z. 537.953

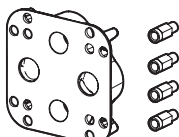
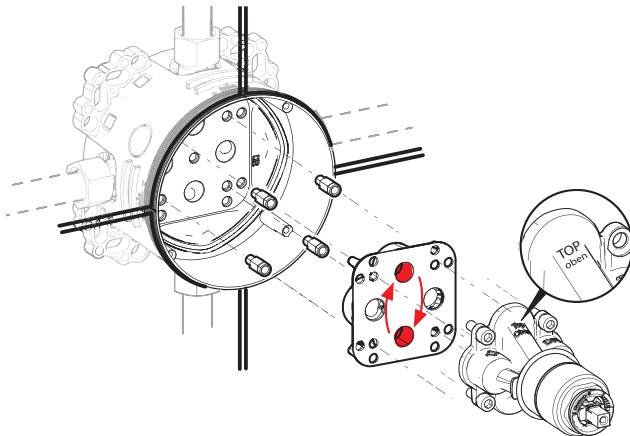
Umkehradapter: Kaltwasser ↔ Warmwasser  
 Adapteur inverse: coldwater ↔ hotwater  
 Adattore inverso: acqua fredda ↔ acqua calda  
 Adaptador inversiõ: de água fria ↔ da água quente  
 Reverse adapter: cold water ↔ hot water



**max. 12 Nm**



Umkehradapter: Abgang 1 ↔ Abgang 2  
 Adapteur inverse: Sortie 1 ↔ Sortie 2  
 Adattore inverso: Usicita 1 ↔ Usicita 2  
 Adaptador inversiõ: saída 1 ↔ saída 2  
 Reverse adapter: Outlet 1 ↔ Outlet 2



**Z. 537.594**

**Z. 537.600**

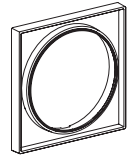
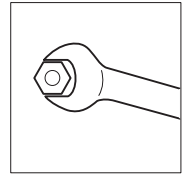
Rosettenverlängerung: 15 mm

Jeu de rallonge: 15 mm

Set di prolunga: 15 mm

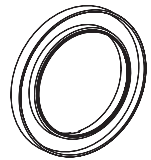
Juego de prolongación: 15 mm

Extention set: 15 mm



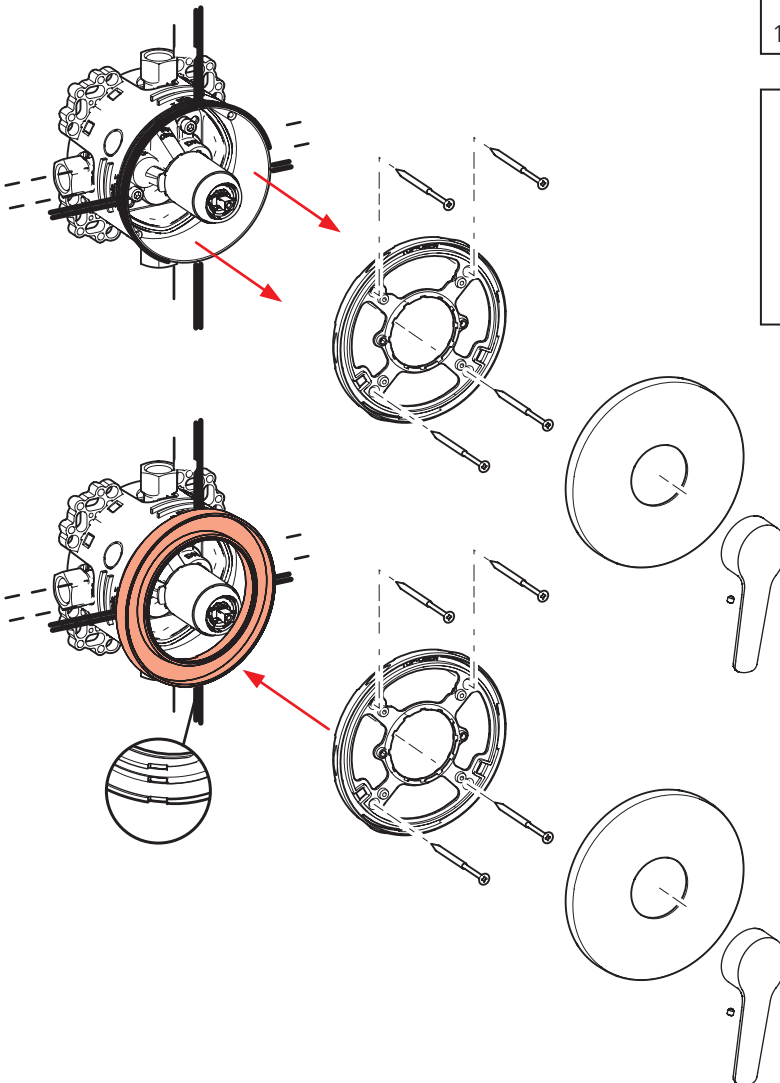
**Z.537.594**

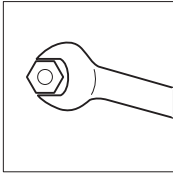
150 mm x150 mm



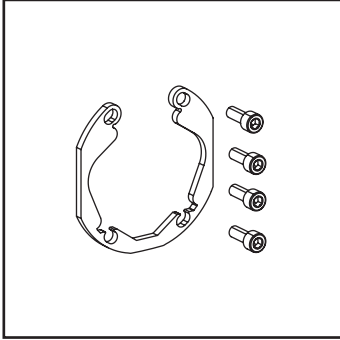
**Z.537.600**

ø170 mm

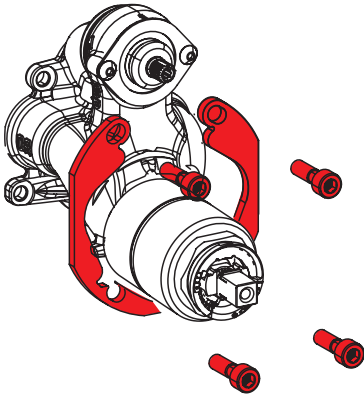




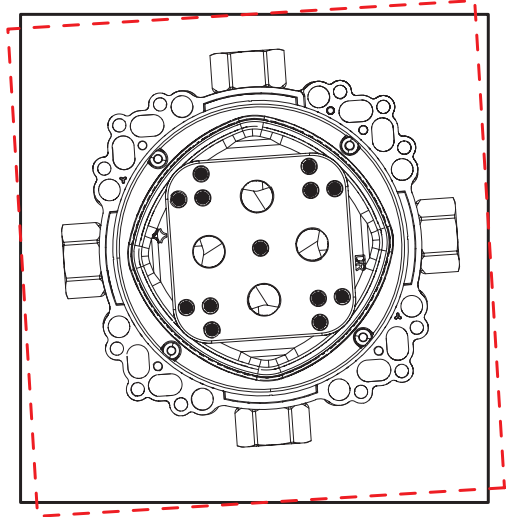
## Z. 537.593



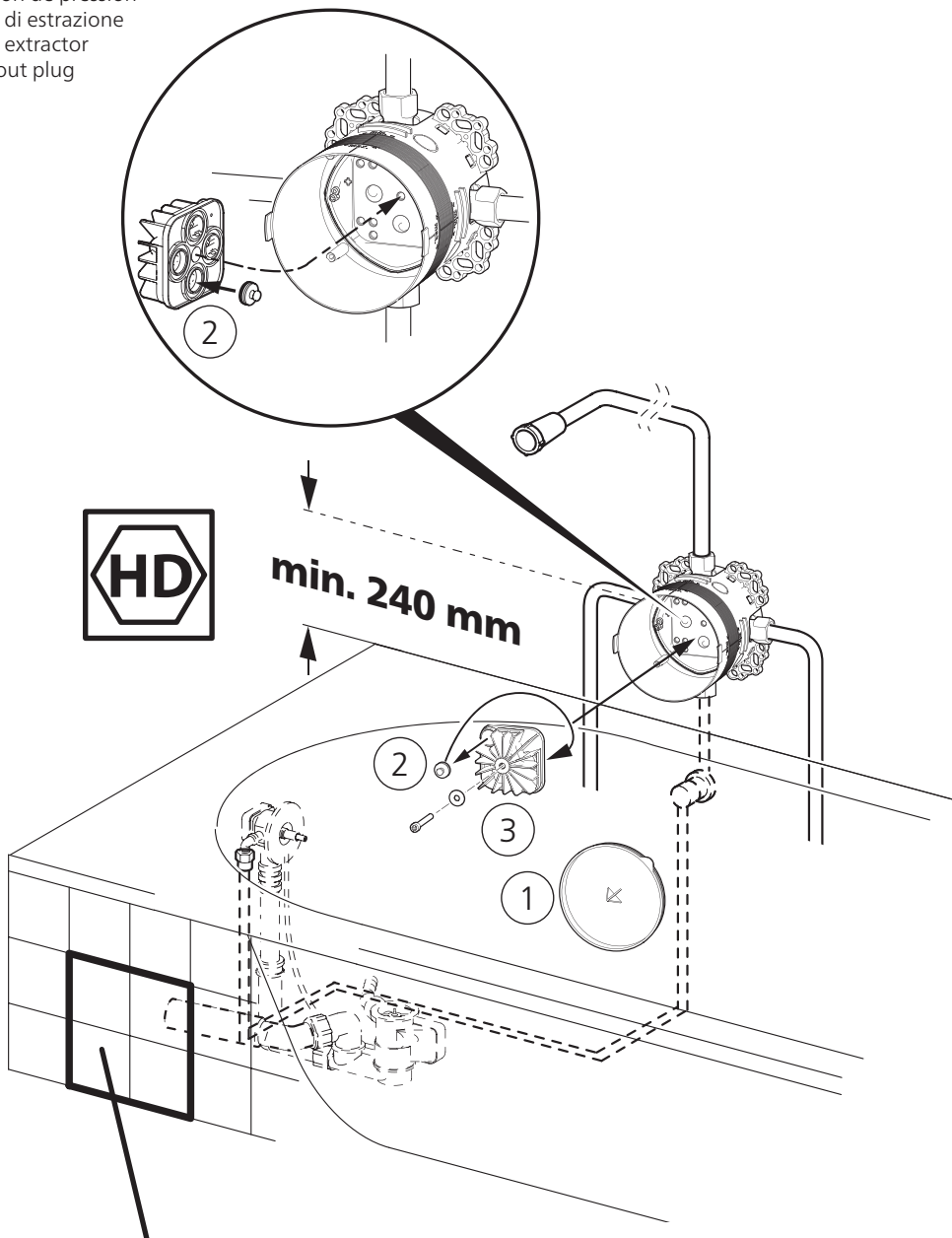
Ausricht-Set (max.  $\pm 3,5^\circ$ )  
 Set d'alignement (max.  $\pm 3.5^\circ$ )  
 Set allineamento (max.  $\pm 3.5^\circ$ )  
 Conjunto de alineación (max.  $\pm 3.5^\circ$ )  
 Alignment set (max.  $\pm 3.5^\circ$ )



max.  $\pm 3,5^\circ$



Abdrückstopfen  
Bouchon de pression  
Tappo di estrazione  
Tapón extractor  
Press-out plug



**Der Einbau einer Revisionsöffnung ist vorzusehen!**

Il faut prévoir le montage d'une ouverture de révision

È necessario prevedere il montaggio di un'apertura di revisione!

¡Se tendrá que prever el montaje de una abertura de revisión!

There is space for the installation of an inspection opening!

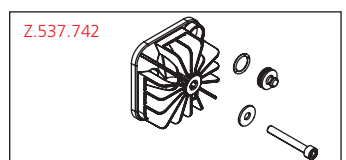
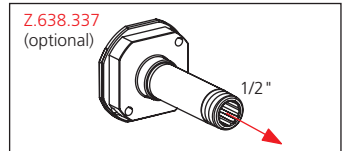
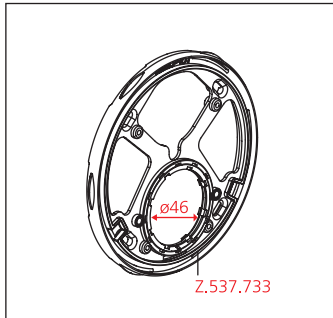
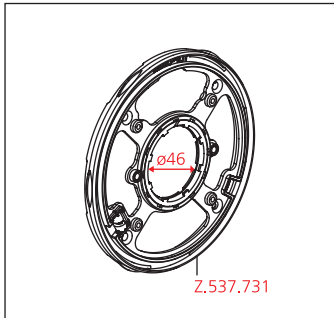
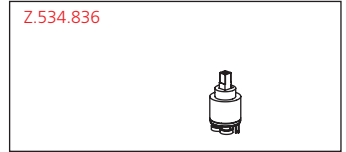
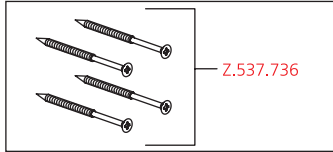
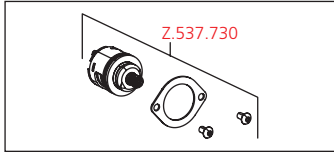
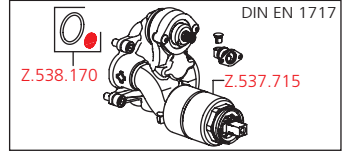
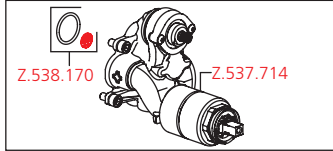
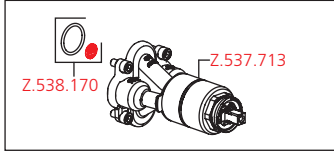
16 Es dürfen ausschliesslich **original Ersatzteile** verwendet werden!  
 Utiliser seulement des **pièces de rechange originaux!**  
 Usare soltanto i **pezzi di ricambio originali!**  
 ¡Utilizar solamente los **repuestos originales!**  
 Only the **original spare parts** may be used!

Ersatzteile  
 Pièces de rechange  
 Pezzi di ricambio  
 Repuestos  
 Spare parts

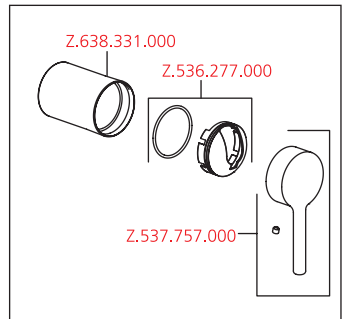
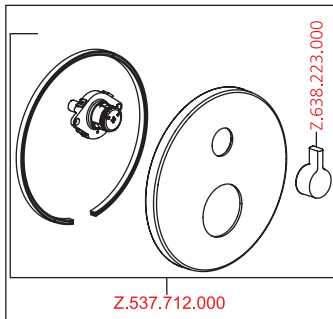
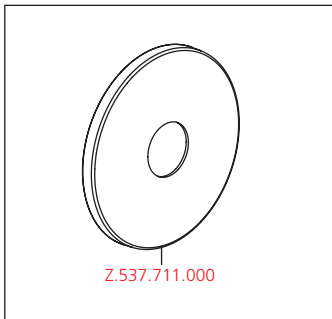
Passend zu:  
 A combiner avec:  
 Adatto a:  
 Adecuado para:  
 Suitable for:

**KWC AVA**  
**KWC ZOE**  
**KWC ONO**  
**KWC PIANA**

**KWC INTRO**  
**KWC ADRENA**  
**KWC WAMAS**  
**KWC STYLE**



**KWC ADRENA**  
**KWC WAMAS**  
**KWC STYLE**

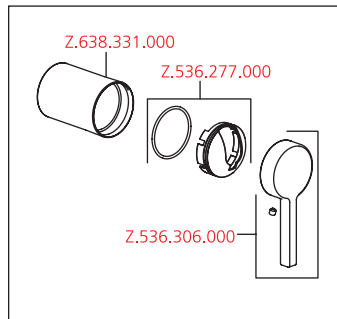
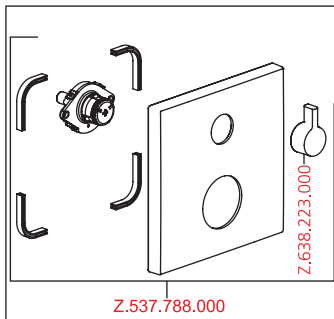
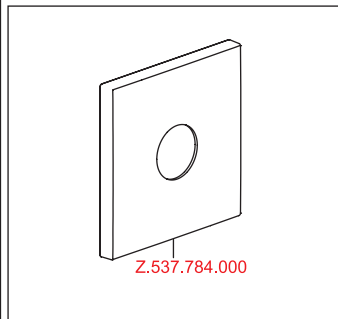




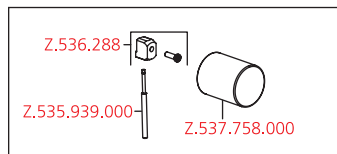
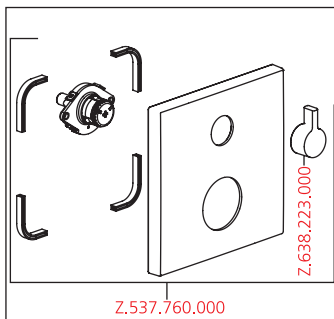
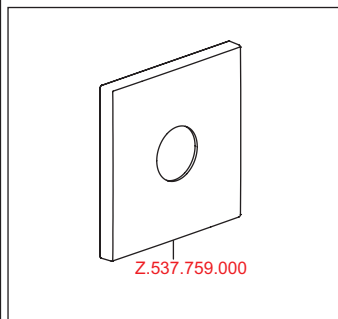
Ersatzteile  
Pièces de rechange  
Pezzi di ricambio  
Repuestos  
Spare parts

Es dürfen ausschliesslich **original Ersatzteile** verwendet werden!  
Utiliser seulement des **pièces de rechange originaux!**  
Usare soltanto i **pezzi di ricambio originali!**  
¡Utilizar solamente los **repuestos originales!**  
Only the **original spare parts** may be used!

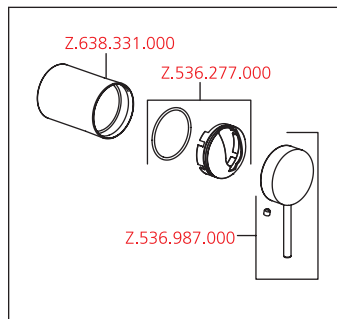
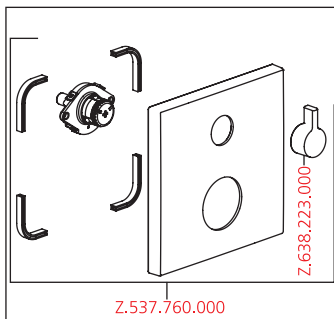
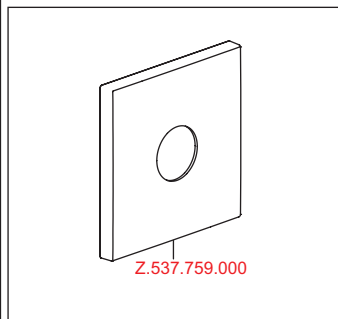
### KWC AVA



### KWC ONO



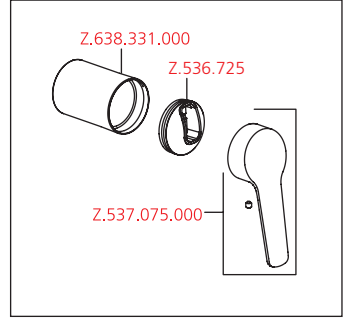
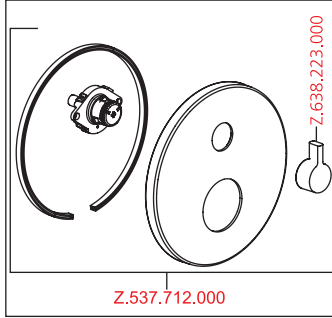
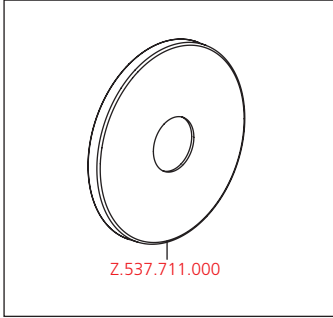
### KWC ZOE



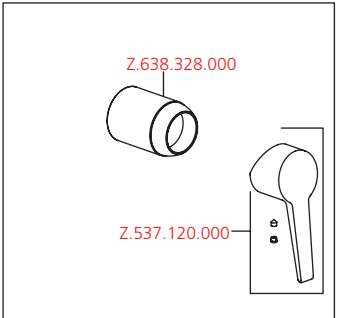
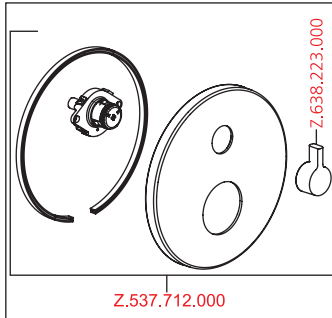
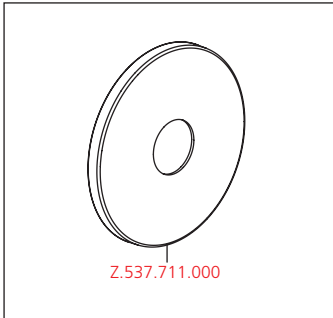
18 Es dürfen ausschliesslich **original Ersatzteile** verwendet werden!  
 Utiliser seulement des **pièces de rechange originaux!**  
 Usare soltanto i **pezzi di ricambio originali!**  
 ¡Utilizar solamente los **repuestos originales!**  
 Only the **original spare parts** may be used!

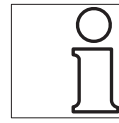
Ersatzteile  
 Pièces de rechange  
 Pezzi di ricambio  
 Repuestos  
 Spare parts

## KWC PIANA



## KWC INTRO





Zur Wahrung der Gewährleistungsrechte sind KWC Produkte zwingend und ausschließlich durch einen sanitären Fachhandwerker zu montieren. Bei Reklamationen bzw. unerwartet auftretenden Mängeln wenden Sie sich an Ihren Installateur.

Per conservare i diritti di garanzia, i prodotti KWC devono essere montati obbligatoriamente ed esclusivamente da un installatore

specializzato nel settore dei sanitari. In caso di reclami o di difetti inaspettati rivolgersi all'installatore.

Afin de préserver les droits de garantie, les produits KWC doivent être montés exclusivement par un spécialiste sanitaire.

Veuillez vous adresser à votre installateur en cas de réclamations ou de défauts imprévus.

Para salvaguardar los derechos de garantía, los productos KWC debe montarlos obligatoria y exclusivamente un artesano profesional en equipos sanitarios. Consulte a su instalador en caso de reclamaciones o de presentarse defectos inesperados.

To maintain warranty entitlements, KWC Products must be fitted exclusively by a specialist sanitary engineer.

In case of complaints or unexpected defects, contact your fitter.

Vergewissern Sie sich vor dem Bohren, dass sich an den Bohrstellen keine Hausinstallation befindet. Bei Beschädigung von Gas-, Strom-, Wasser- und Abwasserleitungen kann Lebensgefahr oder Sachschaden entstehen

Prima di praticare i fori, è necessario accertarsi che sotto i punti previsti non si trovino alcune linee dell'installazione domestica. In caso di un danneggiamento delle condotte del gas, delle linee elettriche, dell'acqua o di scarico, può persistere un imminente pericolo di morte o di danni materiali. Assurez-vous avant de forer qu'il n'y a pas d'installation domestique à l'endroit des points de forage. Danger de mort ou de dommages matériels en cas de détérioration de conduites de gaz, d'électricité, d'eau ou d'eaux usées.

Antes de taladrar, asegúrese de que no hay ninguna instalación doméstica en los puntos de perforación.

Peligro de muerte o de daños materiales en caso de dañarse los conductos de gas, electricidad, agua y desagüe.

Ensure before drilling that there are no domestic services located where you are drilling. If gas, electric, water and effluent pipelines are damaged, this can endanger life or cause damage to property.

Allgemein anerkannte Regeln der Technik sind einzuhalten.  
(insbesondere Beachtung von DIN EN 1717 empfohlen)

Attenersi alle norme tecniche generalmente riconosciute  
(in particolare si consiglia di rispettare la norma DIN EN 1717).

Les règles de la technique généralement reconnues doivent être respectées.  
(Il est notamment recommandé de respecter la norme DIN EN 1717)

Deben observarse las reglas técnicas reconocidas.

(se recomienda observar especialmente la norma DIN EN 1717)  
Generally accepted engineering practices should be applied.

(In particular, compliance with DIN EN 1717 is recommended)

Pflegeanleitung für Armaturen und Zubehör  
 Instruction pour la maintenance des robinets et des accessoires  
 Istruzioni per la manutenzione di rubinetti e accessori  
 Instrucciones para el cuidado de griferías y accesorios  
 Maintenance / Cleaning instructions for faucets and accessories

Grundsätzliche Reinigungshinweise:

- Beim Reinigen muss die Oberfläche der Armatur kalt sein (Wärme beschleunigt die Zerstörung der Oberfläche)!
- Reinigungshinweise der Reinigungsmittelhersteller beachten!

Die Pflege:

- Armatur täglich mit weichem Lappen trocken reiben!
- Scheuernde Reinigungsmittel und Putzschwämme unbedingt vermeiden!

Die Reinigung:

- Schmutz- oder Kalkflecken auf der Armaturenoberfläche nur mit mildem Reinigungsmittel entfernen!
- Sofort nach dem Reinigen alle Reinigungsmittelrückstände mit kaltem Wasser wegspülen!
- Mit weichem Lappen trocken reiben.

Instructions principales pour le nettoyage:

- Durant le nettoyage, la surface du robinet doit être froide (la chaleur accélère l'usure de la surface)!
- Nous vous prions de faire attention aux indications mentionnées sur les nettoyages!
- Assurez vous que les produits ne contiennent pas d'acides ou des substances corrosives.

L'entretien:

- Le robinet doit être nettoyé chaque jour avec un chiffon mou.
- Evitez absolument l'usage des brillants pour métaux, éponges abrasives ou produits similaires!

Le nettoyage:

- Enlevez salissures et dépôts calcaires de la surface du robinet seulement avec des produits qui ne sont pas agressifs!
- Immédiatement après le nettoyage, rincer bien les résidus des détergents avec de l'eau froide!
- Sécher avec un chiffon mou.

Principali istruzioni per la pulizia:

- Durante la pulizia, la superficie del rubinetto deve essere fredda (il calore accelera il logorio della superficie)!
- Fare attenzione alle indicazioni riportate sui prodotti per la pulizia!
- Accertarsi che non contengano acidi o sostanze corrosive.

La manutenzione:

- Il rubinetto deve essere asciugato quotidianamente con un panno morbido.
- Evitare assolutamente paglietta, spugne abrasive o similari!

La pulizia:

- Togliere sporco e calcare dalla superficie del rubinetto solo con detersivi non aggressivi!
- Subito dopo la pulizia, sciacquare bene i residui di detersivo con acqua fredda!
- Asciugare con un panno morbido.

Avisos básicos de limpieza:

- Cuando se procede a limpiar la grifería, su superficie debe estar fría (el calor acelera la destrucción de la superficie)!
- Respetar los avisos de limpieza del fabricante del detergente!

Cuidado:

- Secar la grifería frotando diariamente con un paño blando!
- Evite, imprescindiblemente, detergentes y esponjas de limpieza raspantes!

Limpeza:

- Quitar las manchas de suciedad o cal en la superficie de la grifería sólo con un detergente poco agresivo!
- Inmediatamente después de la limpieza eliminar, enjuagando con agua fría, todos los residuos del detergente!
- Secar frotando con un paño blando.

General Cleaning Instructions:

- Faucet surface must be of room temperature before cleaning (elevated temperature increases damage of the surface).
- Cleaning instructions of the detergent manufacturer must be followed.

Maintenance:

- Rub the faucet daily dry with a soft cloth.
- Never use corrosive cleaners or cleaning pads.

Cleaning:

- Dirt or calcium deposits on the faucet surface must be removed with soft detergent or with soap water!
- Rinse well with water immediately after cleaning, until all detergent is removed from the surface.
- Dry with soft cloth.

Skötsel och underhåll:

- Blandaren skall vara rumstempererad innan rengöring (högre temperatur kan vara skadlig för ytbehandlingen).
- Instruktioner från rengöringsmedeltillverkaren skall följas.

Underhåll:

- Torka av blandaren dagligen med en mjuk trasa
- Använd aldrig kalklösande, sura- eller slipande skurmedel och svampar.

Rengöring:

- Smuts eller kalkavlagringar på blandarytan tas bort med mildt rengöringsmedel eller mild tvållösning.
- Eftersköjning med rent vatten tills allt rengöringsmedel är borta.
- Torka med mjuk trasa.



- D Schäden, die infolge unsachgemässer Behandlung, natürlicher Abnutzung oder zu grosser Inanspruchnahme entstanden sind, sind von unseren Garantieleistungen ausgeschlossen!
- F Ces dommages survenus en raison d'un traitement inadéquat, des signes d'usure traitement inadéquat, naturels ou du grand utilisation, sont exclus de notre garantie.
- I Danni ai rubinetti, conseguenti da un trattamento non appropriato, sono esclusi dalla nostra garanzia!
- Sp Daños, debidos a un tratamiento inadecuado, son excluidos de la nuestra garantía.
- E Damages on the faucet resulting from incorrect handling are excluded from the manufacturers warranty!
- S För att Garantin skall gälla skall blandaren vara monterad och använd på ett korrekt sätt.

Technische Änderungen vorbehalten

Salvo cambiamenti tecnici

Sous réserve de modifications techniques

Derechos reservados para efectuar modificaciones técnicas

Subject to technical alteration

Med förbehåll för tekniska ändringar