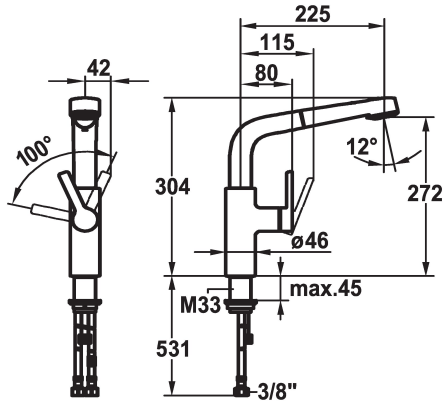


KWC SUNO Eengreepsmengkraan - Keuken

Modell-Linie: SUNO | 10.171.003.000FL
Kranen | Eengreepkranen



KWC-No.

123971
chromeline, A 225

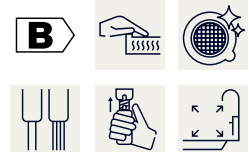
- * Eengreepsmengkraan
- * Positionering van de hendel alleen rechts mogelijk
- * Veiligheid voor kinderen: koud water bij hendelpositie naar voren
- * afstand wand tot hart tafelboring min. 42 mm
- * TouchProtect - mengkranomp wordt niet heet
- * Uittrekbare vaardouche
- SprayClean - actieve kalkverwijdering en snelle reiniging van de zeef
- tot 600 mm uittrekbaar
- PowerClean - automatische terugschakeling

- slangoppervlak passend bij oppervlak van mengkraan
- * Slangdoorvoer, draaibaar 360°
- * EasyLock - Eenvoudig intrekken van de uittrekbare vaardouche
- * OptimalSpace - Royale was- en werkomgeving
- * KWC patroon S 25
- met keramische-schijventechniek
- uitstroomvolume en temperatuur traploos instelbaar
- * Flexibele aansluitlangen 3/8"
- * Bevestiging met schroefdraadhuls M33 x 1.5
- * Tafelboring ø35 mm

Technical Data

Doorstroomhoeveelheid zeefstraal	10 l/min (3 bar)
Doorstroomhoeveelheid normale straal	10 l/min (3 bar)
schroefverbindingen	flexibele aansluitlangen
Uitloop	draaibaar
Bediening	zijdelings bediend
Keukendouche	Uittrekbare vaardouche
Kleurcode	chromeline
Type installatie	staande montage
Kraan type	Hebelmischer
bouwworm	L-Uitloop
Hoogteafmeting	304
geluidsklasse	I
Projectie A	A225
Energielabel	B
Afmetingen wateruitlaat	272
Materiaal	Messing

Doorstroomhoeveelheid zeefstraal	10 l/min (3 bar)
Doorstroomhoeveelheid normale straal	10 l/min (3 bar)
schroefverbindingen	flexibele aansluitlangen
Uitloop	draaibaar
Bediening	zijdelings bediend
Keukendouche	Uittrekbare vaardouche
Kleurcode	chromeline
Type installatie	staande montage
Kraan type	Hebelmischer
bouwworm	L-Uitloop
Hoogteafmeting	304
geluidsklasse	I
Projectie A	A225
Energielabel	B
Afmetingen wateruitlaat	272
Materiaal	Messing



Reserve onderdelen

KWC SUNO Eengreepsmengkraan - Keuken

Modell-Linie: SUNO | 10.171.003.000FL
Kranen | Eengreepkranen



KWC patroon S 25

538711
Z.536.032
