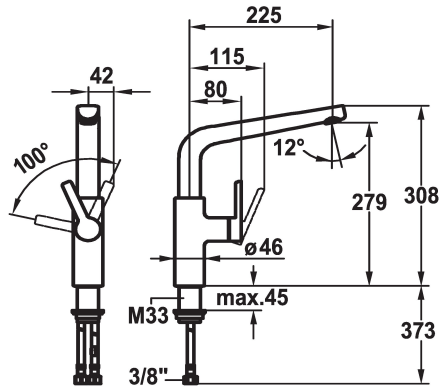


## KWC SUNO

Miscelatore a leva - Cucina

Modell-Linie: SUNO | 10.171.013.000FL

Rubinerterie per bagni | Rubinerterie monocomando



### KWC-No.

**123967**

chromeline, A 225, tubi flessibili di collegamento

\* Miscelatore a leva

\* Posizione della leva possibile solo a destra

- protezione per i bambini: posizione leva "acqua fredda" avanti

\* distanza tra la parete e il centro del foro del lavabo min. 42 mm

\* Bocca orientabile 360°

- Neoperl® Cascade®

\* OptimalSpace - ampia zona di lavoro e di lavaggio

\* KWC cartuccia S 25

- con tecnica a dischi in ceramica

- regolazione continua della portata e della temperatura

\* Tubi flessibili di collegamento da 3/8"

\* Fissaggio tramite raccordo filettato M33 x 1.5

\* Foratura ø35 mm

### Dati tecnici

Portata
Raccordo
bocca
Operazione
Codice colore
Tipo di installazione
Tipo di rubinetto
modulo di costruzione
Dimensioni in altezza
Classe di rumorosità
Proiezione A
Etichetta energetica
Dimensioni uscita acqua
Materiale

10 l/min (3 bar)
tubi di collegamento flessibili
orientabile
azionamento laterale
chromeline
montaggio fisso
Hebelmischer
L-Bocca
308
II
A225
B
279
Ottone



### Pezzi di ricambio

## KWC SUNO

Miscelatore a leva - Cucina

**Modell-Linie: SUNO | 10.171.013.000FL**

Rubinetterie per bagni | Rubinetterie monocomando



### Cartuccia S 25

---

**538711**

Z.536.032

---