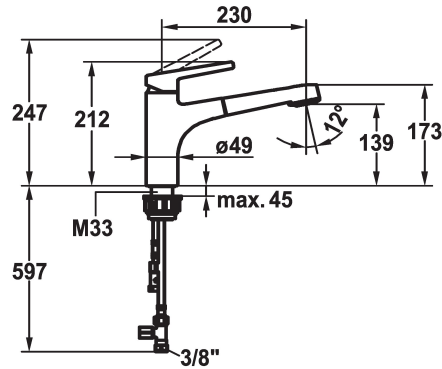


KWC SUNO

Eengreepsmengkraan - Keuken - Lage druk

Modell-Linie: SUNO | 10.175.033.000FL

Kranen | Eengreepkranen



KWC-No.

123962

chromeline, A 230

- * Eengreepsmengkraan
- * TouchProtect - mengkranomp wordt niet heet
- * Uittrekbare vaardouche
 - SprayClean - actieve kalkverwijdering en snelle reiniging van de zeef
 - tot 600 mm uittrekbaar
 - PowerClean - automatische terugschakeling
 - slangoppervlak passend bij oppervlak van mengkraan

- * Slangdoorvoer, draaibaar 130°
- * EasyLock - Eenvoudig intrekken van de uittrekbare vaardouche
- * KWC patroon M 35 H
 - met keramische-schijventechniek
 - debiet en temperatuur traploos instelbaar
- * Flexibele aansluitslangen 3/8"
- * Bevestiging met schroefdraadhuls M33 x 1.5
- * Tafelboring ø35 mm

Technical Data

Doorstroomhoeveelheid zeefstraal	7 l/min (3 bar)
Doorstroomhoeveelheid normale straal	7 l/min (3 bar)
Connection	flexibele aansluitslangen
Uitloop	draaibaar
Handling	bovenbediening
Kitchen_spray	Uittrekbare vaardouche
Kleurcode	chromeline
Installation_type	staande montage
Faucet_typ	Hebelmischer
Hoogteafmeting	212
Energiebesparend	Niederdruck
G_Acoustic_group	I
Projection_A	A230
EnergyLabelCH	A
Afmetingen wateruitlaat	139
Materiaal	Messing

