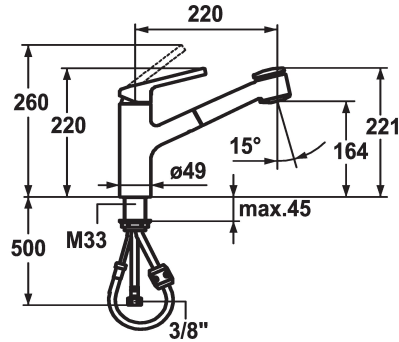


KWC LUNA E Eengreepsmengkraan - Keuken

Modell-Linie: LUNA E | 10.441.033.000FL
Kranen | Eengreepkranen



KWC-No.

123820
chromeline, A 220, flexibele aansluitslangen

124751
matt black, A 220, flexibele aansluitslangen

- * Eengreepsmengkraan
- * TouchProtect - mengkranromp wordt niet heet
- * Uittrekbare vaardouche
 - SprayClean - actieve kalkverwijdering en snelle reiniging van de zeef
 - tot 600 mm uittrekbaar
 - PowerClean - automatische terugschakeling
 - QuickConnect - Eenvoudig slangkoppelingssysteem

- * Slangdoorvoer, draaibaar 130°
- * EasyLock - Eenvoudig intrekken van de uittrekbare vaardouche
- * KWC patroon M 35
 - met keramische-schijventechniek
 - debiet en temperatuur traploos instelbaar
- * Flexibele aansluitslangen 3/8"
- * Bevestiging met schroefdraadhuls M33 x 1.5
- * Tafelboring ø35 mm

Technical Data

Doorstroomhoeveelheid zeefstraal
Doorstroomhoeveelheid normale straal
schroefverbindingen
Uitloop
Bediening
Keukendouche
Kleurcode
Type installatie
Kraan type
Hoogteafmeting
geluidsklasse
Projectie A
Energielabel
Afmetingen wateruitlaat
Materiaal

10 l/min (3 bar)
10 l/min (3 bar)
flexibele aansluitslangen
draaibaar
bovenbediening
Uittrekbare vaardouche
chromeline
staande montage
Hebelmischer
220
II
A220
B
164
Messing



Reserve onderdelen



KWC LUNA E
Eengreepsmengkraan - Keuken

Modell-Linie: LUNA E | 10.441.033.000FL
Kranen | Eengreepkranen



KWC patroon M 35 H

538327
Z.537.582
