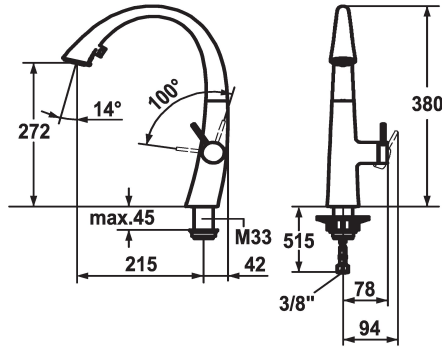


KWC ZOE

Miscelatore a leva - Cucina

Modell-Linie: ZOE | 10.201.102.150FL

Rubinerterie per bagni | Rubinerterie monocomando



KWC-No.

122926
chromeline, A 215, tubi flessibili di collegamento

124349
matt black, A 215, tubi flessibili di collegamento

122931
decor steel, A 215, tubi flessibili di collegamento

123312
glacier white, A 215, tubi flessibili di collegamento

Codice colore

chromeline

matt black

decor steel

glacier white

- * Miscelatore a leva
- * Posizione della leva possibile solo a destra
- protezione per i bambini: posizione leva "acqua fredda" avanti
- * distanza tra la parete e il centro del foro del lavabo min. 42 mm
- * TouchProtect - protezione dalle scottature grazie al sistema a intercapedine
- * Doccia con deviatore estraibile nascosto
- direzione d'estrazione, forma e utilizzo ergonomici
- SprayClean - eliminazione attiva del calcare e pulizia rapida
- Neoperl® Cascade®
- PowerClean - getto a richiesta, con ritorno automatico

- estraibile fino a 500 mm
- * SwivelStop - passaggio tubo flessibile, orientabile 270°, limitabile a 120°
- * EasyLock - ritorno automatico nella posizione iniziale
- * OptimalSpace - ampia zona di lavoro e di lavaggio
- * KWC cartuccia S 25
- con tecnica a dischi in ceramica
- regolazione continua della portata e della temperatura
- * Tubi flessibili di collegamento da 3/8"
- * Fissaggio tramite raccordo filettato M33 x 1.5
- * Foratura ø35 mm

Dati tecnici

Portata getto pioggia

9 l/min (3 bar)

Portata getto normale

8 l/min (3 bar)

Raccordo

tubi di collegamento flessibili

bocca

orientabile

Operazione

azionamento laterale

Doccia in cucina

Doccia con deviatore

Codice colore

glacier white

Tipo di installazione

montaggio fisso

Tipo di rubinetto

Hebelmischer

modulo di costruzione

J-Bocca

Dimensioni in altezza

380

Classe di rumorosità

II

Proiezione A

A215

Etichetta energetica

A

Dimensioni uscita acqua

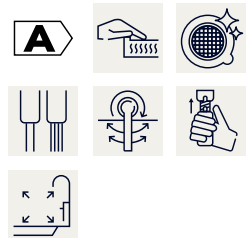
272

Materiale

Ottone

teamNumber

726494.1



KWC ZOE

Miscelatore a leva - Cucina

Modell-Linie: ZOE | 10.201.102.150FL

Rubinerterie per bagni | Rubinerterie monocomando

sanitasTroeschNumber

6113 930.100

Pezzi di ricambio



Cartuccia S 25

538711
Z.536.032